

Baugröße TMF-2
Taille TMF-2
Size TMF-2

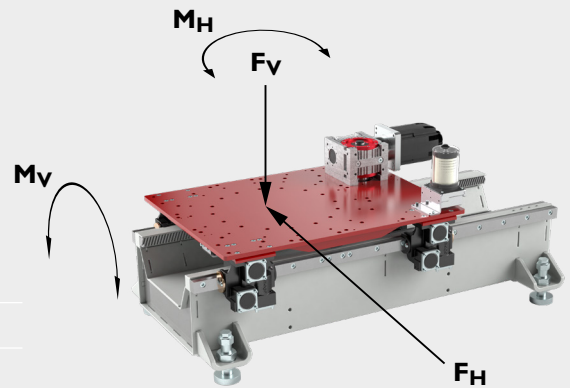
Technische Daten TMF-2 V2

Données techniques TMF-2 V2

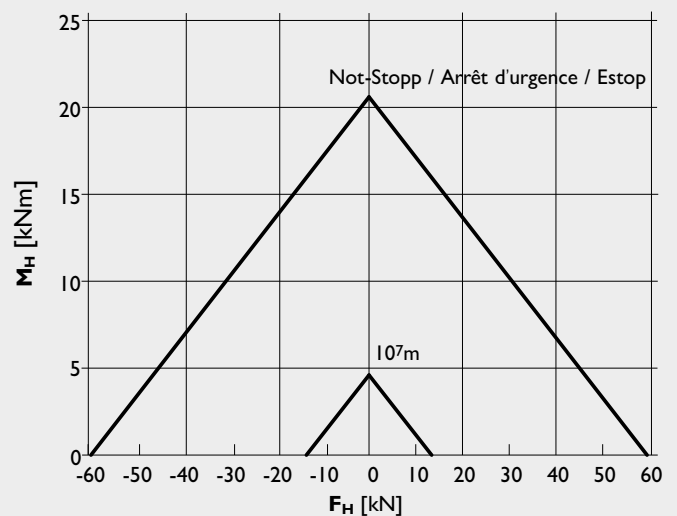
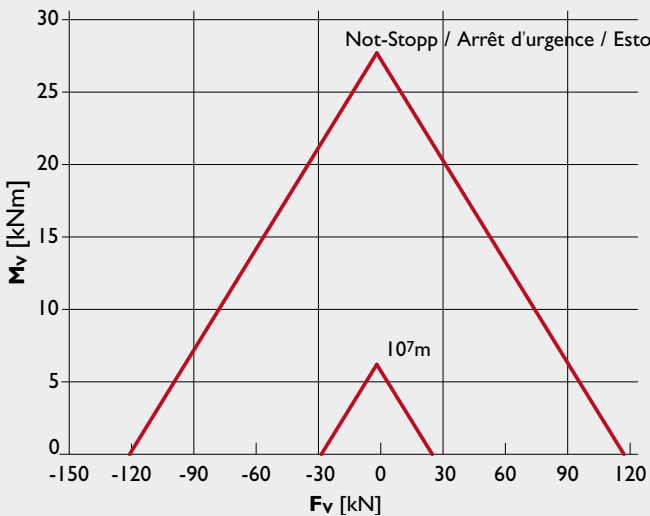
Technical data TMF-2 V2

$F_{Vstat} = 25000 \text{ N}$

F_{Vstat} [N], $M_V=0$ (10⁷m): Maximale statische Nutzlast
 Charge utile maximale statique
 Maximum static payload



- **F_V** max. (kN): Vertikalkraft / Force verticale / Vertical force
- **M_V** max. (kNm): Kippmoment / Couple de basculement / Bending moment
- **F_H** max. (kN): Horizontalkraft / Force horizontale / Horizontal force
- **M_H** max. (kNm): Rotationsmoment / Couple de rotation / Twisting moment



Empfohlene Basiswerte für die Dimensionierung der Linearachse (M_V, F_V, M_H, F_H) Lebensdauer 10⁷ m.
 Valeurs de base recommandées pour dimensionner l'axe linéaire (M_V, F_V, M_H, F_H) durée de vie 10⁷ m.
 Recommended base values for linear axis sizing (M_V, F_V, M_H, F_H) lifetime 10⁷ m.

Laufwagen - Energiekette / Chariot et chaînes porte câbles / Carriage - Energy chain

Mat.	Art. No.	∅	m
S355J2 Laufwageneinheit Winkelgetriebe kpl. / Chariot Renvoi d'angle / Carriage angle gearbox*			148 kg*
S355J2 Laufwageneinheit Planetengetriebe kpl. / Chariot Réducteur planétaire / Carriage planetary gearbox*			160 kg*
PAG Energiekette Y-Achse / Chaîne porte câble Y axe / Energy chain Y axes	H4.42.17.200.0	42x168	2.12 kg/m
Anschlusselement mit Kettenkamm Element de fixation avec peigne Mounting bracket with tiwrap clamp	E4.420.17.2.C		

Standardmässig ist jedes 2. Kettenglied mit einem Trennsteg ausgerüstet. Fachböden für Energieketten auf Anfrage.
 Les chaînes porte câbles sont équipées en standard de séparateur vertical tous les deux éléments. Séparateur horizontal sur demande.
 In the standard configuration each second segment has a vertical divider. Shelves for energy chains on request.

*Gewicht ohne Motoren, Elektrokasten, Kabel, Adapterplatte / Poids sans moteur ni câblages, plaque adapteur
 Weight without motor, cabinet, cables, adapter plate

TMF-2

Hub und Antriebsdaten	Course et données de l'entraînement	Stroke and drive data			
Getriebe Réducteur Gearbox		Winkelgetriebe Renvoi d'angle Angle gearbox		Planetengetriebe Réducteur planétaire Planetary gearbox	
Achse / Axe / Axis		Y		Y	
Hub / Course / Stroke in steps of 1000	[mm]	$s_y \leq 97860$			
Nutzlast / Charge utile maxi / Max. payload	[N]	9000	25000	9000	25000
Geschwindigkeit / Vitesse / Velocity	[m min ⁻¹]	150	90	150	90
Beschleunigung / Acceleration / Acceleration	[ms ⁻²]	4	1.5	4	1.5
Übersetzung Getriebe / Rapport de réduction du reducteur / Gearbox ratio	[-]	5	8	5	7
Güdel Getriebe Typ / Taille de Güdel reducteur type Size of Güdel gearbox type		HPG 060 HPG 090**	HPG 060 HPG 090**	NRH 140	NRH 140
Linearvorschub pro Motorumdrehung Course parcouru par rotation du moteur Axis travel per motor revolution	[mm]	32.00	20.00	44.00	31.43
Beschleunigungszeit Temps d'accélération Acceleration time	[s]	0.63	1.00	0.63	1.00
Beschleunigungshub Course parcouru pendant l'accélération Axis travel while accelerating	[m]	0.78	0.75	0.78	0.75
Drehzahl Motor Vitesse du moteur Motor speed	[min ⁻¹]	4500	4500	3409	2864
Statisches Motorenmoment Couple d'arrêt du moteur Stall torque of motor	[Nm]	3.1	5.0	3.9	6.8
Maximales Motorenmoment Couple du moteur Max. torque of motor	[Nm]	31.1	22.0	40.9	31.4
Reduziertes Massenträgheitsmoment der Achse Inertie à l'entrée du réducteur Red. Inertia of axis	[kgm ²]	2.9E-02	2.8E-02	5.5E-02	7.0E-02

** Mit Fanuc Motor / avec moteur Fanuc / with Fanuc motor

Articulated robot Static load

Präzision (Wiederholgenauigkeit)

Précision (Répétabilité)

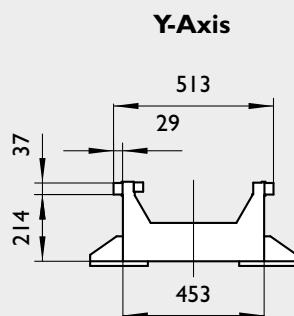
Precision (Repeatability)

$$r = \pm 0.02 \text{ [mm]}$$

Biegungs- und Torsionswerte

Flexion et tension

Bending and torsion values



Axe	Mat.	m* (kg/m)	Ix*(cm ⁴)	Iy*(cm ⁴)
Y	S235JR	102	43100	9000

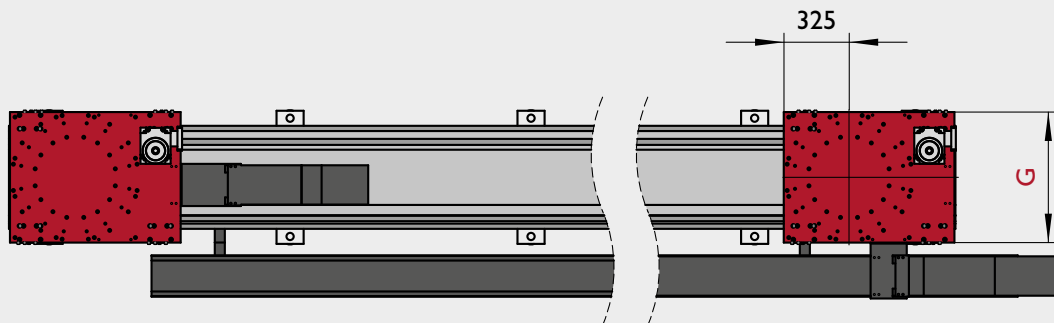
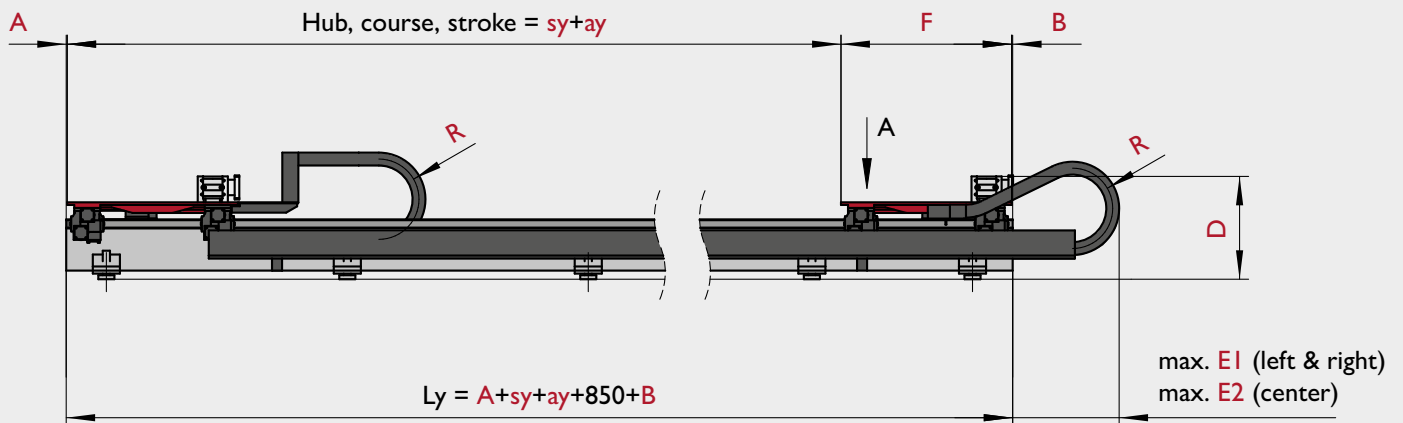
* Mit Schienen / avec rails / with guideway rails

Baugrösse TMF-2
Taille TMF-2
Size TMF-2

Massblatt TMF-2 V2

Côtes TMF-2 V2

Dimensions sheet TMF-2 V2



	$sy+ay$	Ly	$sy+ay^*$	A / B	C	D**	E1 ($sy+ay^{**} \leq 6500$)	E1 ($sy+ay^{**} > 6500$)	E2 ($sy+ay^{**} \leq 6500$)	E2 ($sy+ay^{**} > 6500$)	F	G	R
Winkelgetriebe Renvoi d'angle Angle gearbox	min.	3000	2140	5/5	-	HPG060 512	104	551	629	1076	850	650	200
	max.	-	97860			HPG090 563							
Planetengetriebe Eng renage planétaire Planetary gearbox ($Ly=A+sy+ay+940-C$)	min.	3000	2140	5/-	85	519.5	104	551	712	1159	940	650	200
	max.	-	100140										

* in 1000er Schritten / par pas de 1000 / in steps of 1000

** Toleranz / Tolérance / Tolerance: 0/+50 | $sy+ay$

TMF-2

Massblatt TMF-2 V2

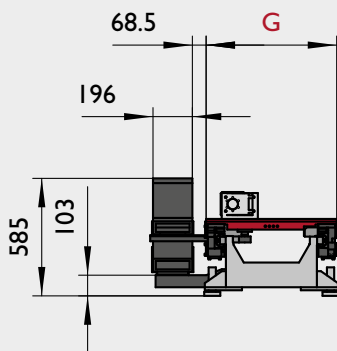
CAD-Daten als 2D-Zeichnung und 3D-Modelle finden Sie auf unserer Website.
gudel.com

Côtes TMF-2 V2

Vous trouverez les données CAO sous forme de dessins 2D et de modèles 3D sur notre site web.
gudel.com

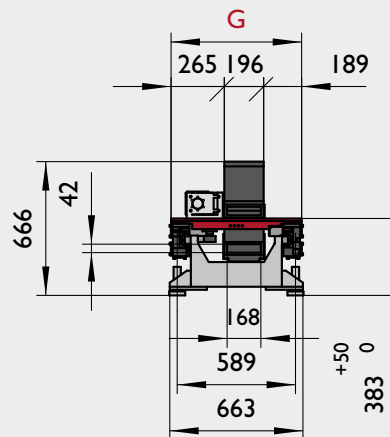
Dimensions sheet TMF-2 V2

CAD data as 2D drawing and 3D models can be found on our website.
gudel.com



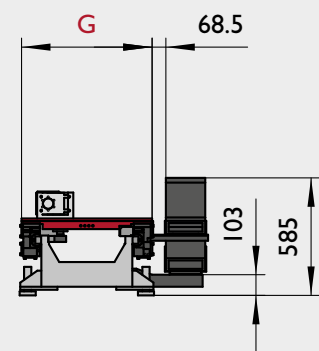
Energiekette links

Chaîne porte cable gauche
Energy chain left



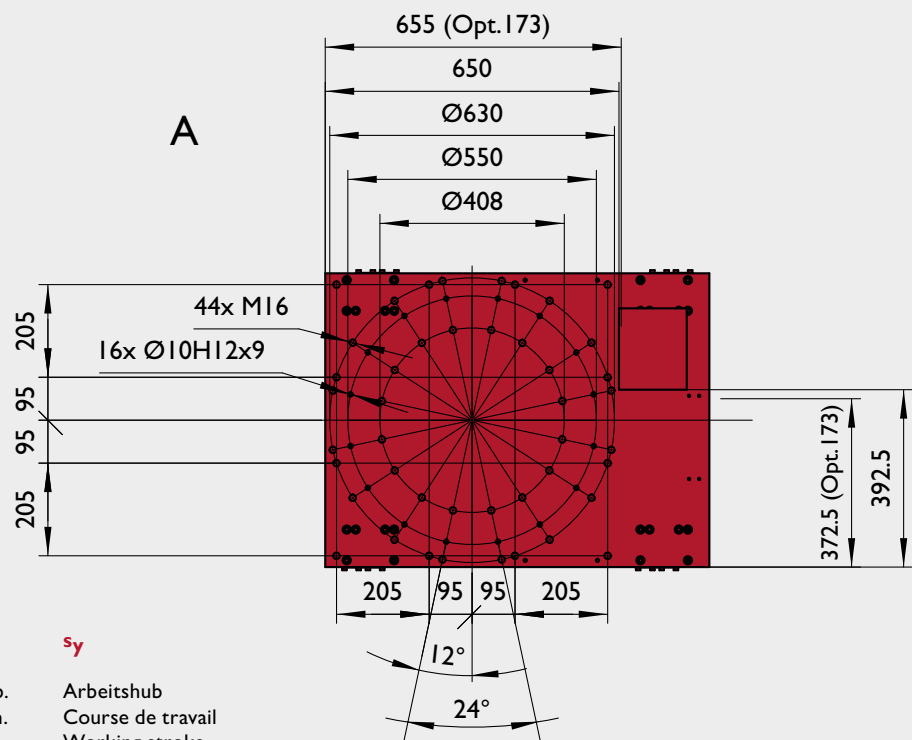
Energiekette mitte

ohne Reihenpositionsschalter Option 51
Chaîne porte cable centre sans contact
fin course option 51
Energy chain center without mechanical
multi limit switch option 51



Energiekette rechts

Chaîne porte cable droite
Energy chain right



ay: 50mm

Sicherheitsweg. Minimaler empfohlener Hub.
Course de sécurité Valeur recommandé min.
Overtravel. Minimal recommended value.

sy

Arbeitshub
Course de travail
Working stroke