

Baugrösse TMF-4
Taille TMF-4
Size TMF-4

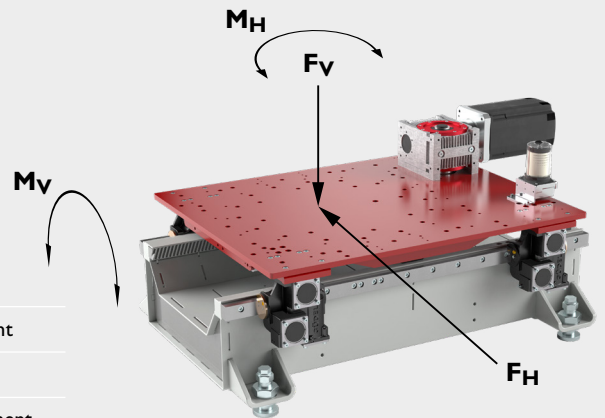
Technische Daten TMF-4 V2

Données techniques TMF-4 V2

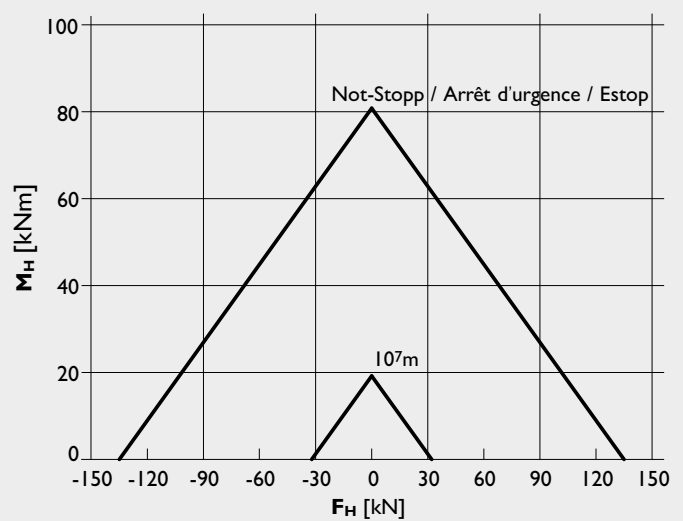
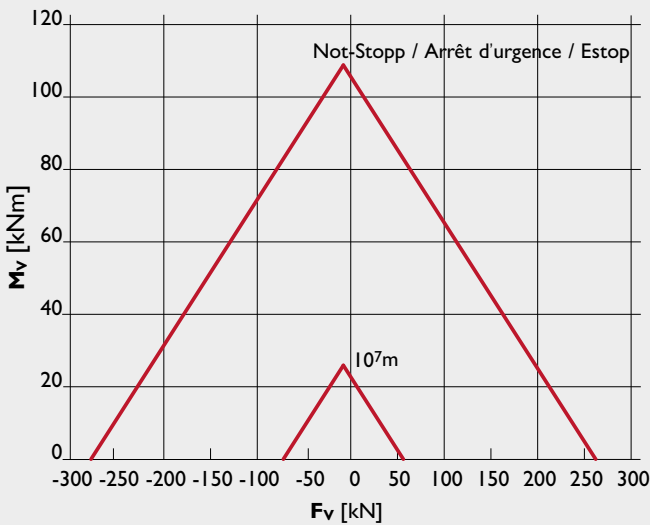
Technical data TMF-4 V2

$F_{Vstat} = 52000 \text{ N}$

F_{Vstat} [N], $M_v=0$ (10⁷m): Maximale statische Nutzlast
 Charge utile maximale statique
 Maximum static payload



- **F_v** max. (kN): Vertikalkraft / Force verticale / Vertical force
- **M_v** max. (kNm): Kippmoment / Couple de basculement / Bending moment
- **F_h** max. (kN): Horizontalkraft / Force horizontale / Horizontal force
- **M_h** max. (kNm): Rotationsmoment / Couple de raotation / Twisting moment



Empfohlene Basiswerte für die Dimensionierung der Linearachse (M_v, F_v, M_h, F_h) Lebensdauer 10⁷ m.
 Valeurs de base recommandées pour dimensionner l'axe lineaire (M_v, F_v, M_h, F_h) durée de vie 10⁷ m.
 Recommended base values for linear axis sizing (M_v, F_v, M_h, F_h) lifetime 10⁷ m.

Laufwagen - Energiekette / Chariot et chaînes porte câbles / Carriage - Energy chain

Mat.		Art. No.	⌀	m
S355J2	Laufwageneinheit Winkelgetriebe kpl. / Chariot Renvoi d'angle / Carriage angle gearbox*			700 kg*
S355J2	Laufwageneinheit Planetengetriebe kpl. / Chariot Réducteur planétaire / Carriage planetary gearbox*			680 kg*
PAG	Energiekette Y-Achse / Chaîne porte câble Y axe / Energy chain Y axes	H4.56.30.300.0	56x300	4.53 kg/m
	Anschlusselement mit Kettenkamm Element de fixation avec peigne Mounting bracket with tiwrap clamp	E4.560.30.1.2.C		

Standardmässig ist jedes 2. Kettenglied mit einem Trennsteg ausgerüstet. Fachböden für Energieketten auf Anfrage.
 Les chaînes porte câbles sont équipées en standard de séparateur vertical tous les deux éléments. Séparateur horizontal sur demande.
 In the standard configuration each second segment has a vertical divider. Shelves for energy chains on request.

*Gewicht ohne Motoren, Elektrokasten, Kabel, Adapterplatte / Poids sans moteur ni câblages, plaque adapteur
 Weight without motor, cabinet, cables, adapter plate

TMF-4

Hub und Antriebsdaten	Course et données de l'entraînement	Stroke and drive data			
Getriebe Réducteur Gearbox		Winkelgetriebe Renvoi d'angle Angle gearbox		Planetengetriebe Réducteur planétaire Planetary gearbox	
Achse / Axe / Axis		Y		Y	
Hub / Course / Stroke in steps of 1000	[mm]	$s_y \leq 98450$			
Nutzlast / Charge utile maxi / Max. payload	[N]	30000	52000	30000	52000
Geschwindigkeit / Vitesse / Velocity	[m min ⁻¹]	120	90	120	90
Beschleunigung / Acceleration / Acceleration	[ms ⁻²]	3	2	3	2
Übersetzung Getriebe / Rapport de réduction du reducteur / Gearbox ratio	[-]	8	10	7	10
Güdel Getriebe Typ / Taille de Güdel reducteur type Size of Güdel gearbox type		HPG 120	HPG 120	NR 180	NR 180
Linearvorschub pro Motorumdrehung Course parcouru par rotation du moteur Axis travel per motor revolution	[mm]	33.33	20.00	38.09	26.66
Beschleunigungszeit Temps d'accélération Acceleration time	[s]	0.67	0.75	0.80	0.75
Beschleunigungshub Course parcouru pendant l'accélération Axis travel while accelerating	[m]	0.67	0.56	0.80	0.56
Drehzahl Motor Vitesse du moteur Motor speed	[min ⁻¹]	3601	3376	3151	3376
Statisches Motorenmoment Couple d'arrêt du moteur Stall torque of motor	[Nm]	10.9	13.9	11.5	13.9
Maximales Motorenmoment Couple du moteur Max. torque of motor	[Nm]	88.2	79.4	91	79.4
Reduziertes Massenträgheitsmoment der Achse Inertie à l'entrée du réducteur Red. Inertia of axis	[kgm ²]	1.1E-01	1.1E-01	1.4E-01	1.1E-01

Articulated robot Static load

Präzision (Wiederholgenauigkeit)

Précision (Répétabilité)

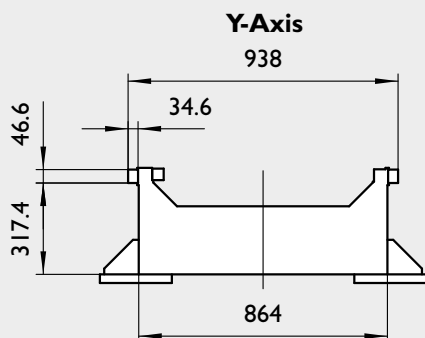
Precision (Repeatability)

$$r = \pm 0.02 \text{ [mm]}$$

Biegungs- und Torsionswerte

Flexion et tension

Bending and torsion values



Axe	Mat.	m* (kg/m)	Ix*(cm ⁴)	Iy*(cm ⁴)
Y	S235JR	240	305500	44000

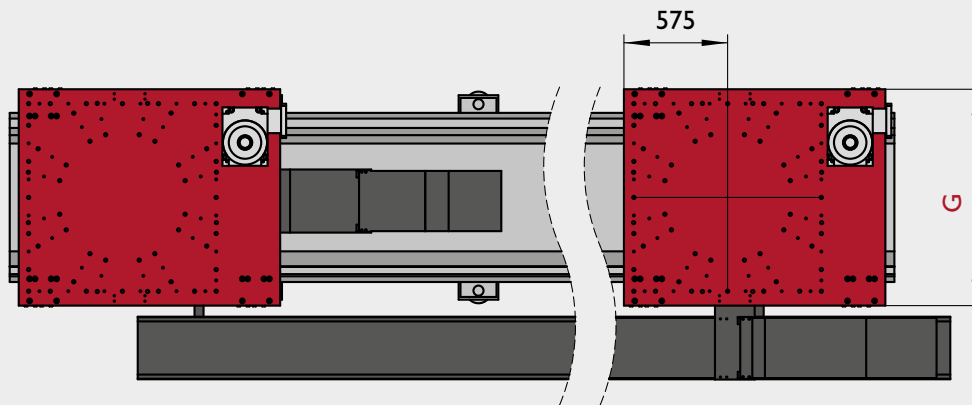
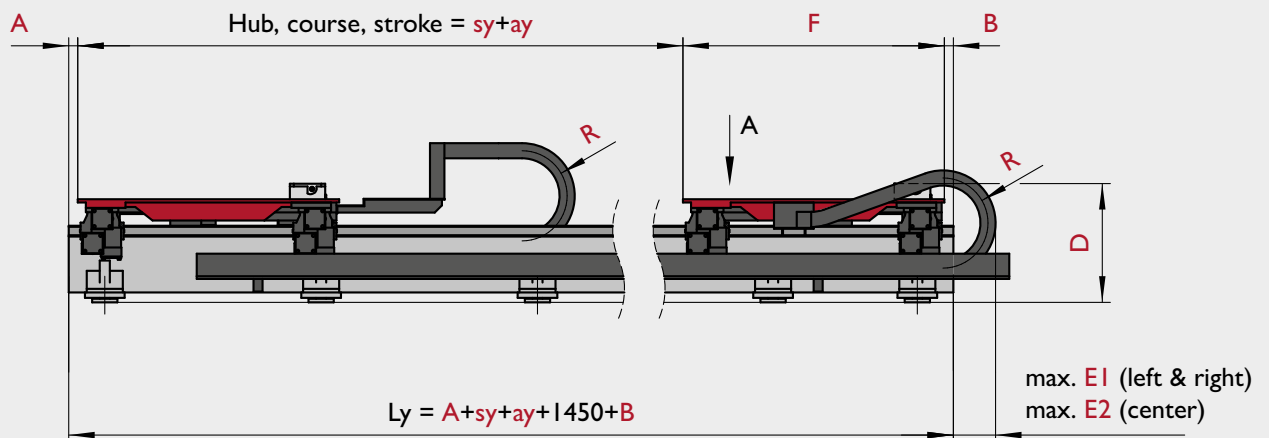
* Mit Schienen / avec rails / with guideway rails

Baugrösse TMF-4
Taille TMF-4
Size TMF-4

Massblatt TMF-4 V2

Côtes TMF-4 V2

Dimensions sheet TMF-4 V2



	$sy+ay$	Ly	$sy+ay^*$	A / B	D**	E1 ($sy+ay^{**}$ ≤ 8000)	E1 ($sy+ay^{**}$ > 8000)	E2 ($sy+ay^{**}$ ≤ 8000)	E2 ($sy+ay^{**}$ > 8000)	F	G	R
Winkelgetriebe Renvoi d'angle Angle gearbox	min.	3000	1450	50/50	776	0	445	974	1675	1450	1200	300
	max.	–	98450									
Planetengetriebe Eng renage planétaire Planetary gearbox	min.	3000	1450	50/50	663	0	445	1054	1755	1450	1200	300
	max.	–	98450									

* in 1000er Schritten / par pas de 1000 / in steps of 1000

** Toleranz / Tolérance / Tolerance: 0/+50 | $sy+ay$

