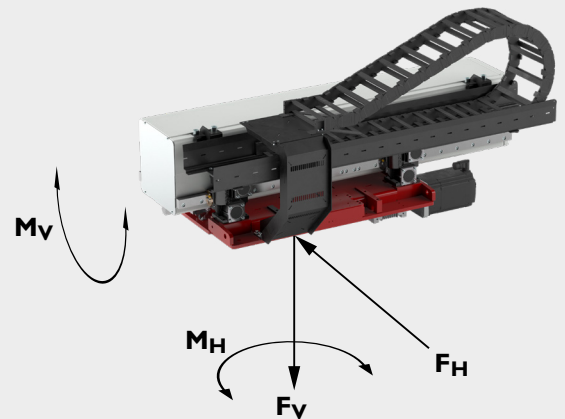


**Baugröße** TMO-3-C  
**Taille** TMO-3-C  
**Size** TMO-3-C

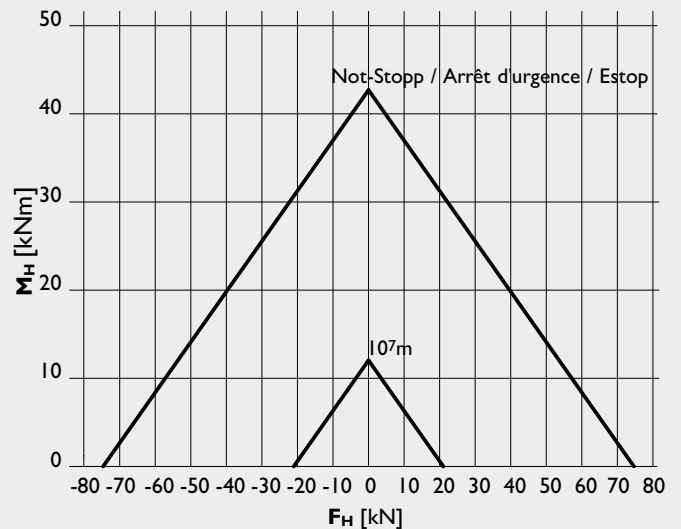
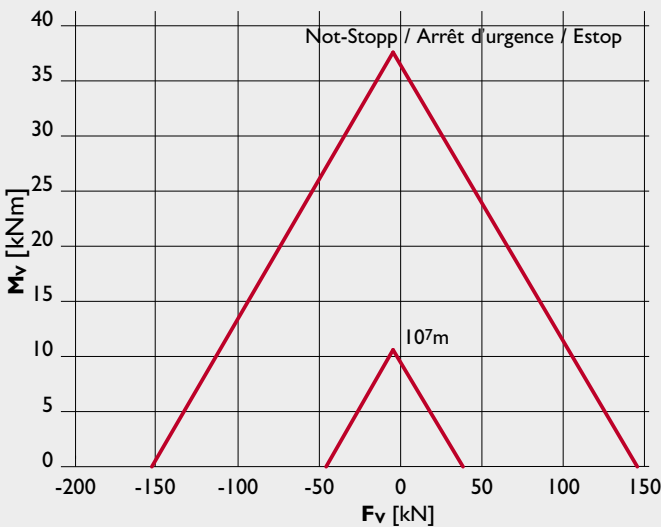
**Technische Daten TMO-3-C V3    Données techniques TMO-3-C V3    Technical data TMO-3-C V3**

**$F_{Vstat} = 40000 \text{ N}$**

$F_{Vstat}$  [N],  $M_v=0$  ( $10^7$ m): Maximale statische Nutzlast  
 Charge utile maximale statique  
 Maximum static payload



- **F<sub>v</sub>** max. (kN): Vertikalkraft / Force verticale / Vertical force
- **M<sub>v</sub>** max. (kNm): Kippmoment / Couple de basculement / Bending moment
- **F<sub>H</sub>** max. (kN): Horizontalkraft / Force horizontale / Horizontal force
- **M<sub>H</sub>** max. (kNm): Rotationsmoment / Couple de rotation / Twisting moment



Empfohlene Basiswerte für die Dimensionierung der Linearachse ( $M_v$ ,  $F_v$ ,  $M_H$ ,  $F_H$ ) Lebensdauer  $10^7$  m.  
 Valeurs de base recommandées pour dimensionner l'axe linéaire ( $M_v$ ,  $F_v$ ,  $M_H$ ,  $F_H$ ) durée de vie  $10^7$  m.  
 Recommended base values for linear axis sizing ( $M_v$ ,  $F_v$ ,  $M_H$ ,  $F_H$ ) lifetime  $10^7$  m.

**Laufwagen - Energiekette / Chariot et chaînes porte câbles / Carriage - Energy chain**

Mat.		Art. No.	∅	m
S355J2	Laufwageneinheit kpl./ Chariot / Carriage*			400 kg*
PAG	Energiekette Y-Achse / Chaîne porte câble Y axe / Energy chain Y axes	H4Q.44.300.250	44x300	2.62 kg/m
	Anschlusselement mit Kettenkamm Element de fixation avec peigne Mounting bracket with tiewrap clamp	E4Q.440.300.1.12.C		

Standardmässig ist jedes 2. Kettenglied mit einem Trennsteg ausgerüstet. Fachböden für Energieketten auf Anfrage.  
 Les chaînes porte câbles sont équipées en standard de séparateur verticaux tous les deux éléments. Séparateur horizontal sur demande.  
 In the standard configuration each second segment has a vertical divider. Shelves for energy chains on request.

\*Gewicht ohne Motoren, Elektrokasten, Kabel. / Poids sans moteur ni câblages. / Weight without motor, cabinet, cables.

Hub und Antriebsdaten	Course et données de l'entraînement	Stroke and drive data	
<b>Achse / Axe / Axis</b>		<b>Y</b>	
<b>Hub / Course / Stroke in steps of 100</b>	[mm]	<b><math>s_y \leq 98550</math></b>	
<b>Nutzlast / Charge utile maxi / Max. payload</b>	[N]	15000	40000
Geschwindigkeit / Vitesse / Velocity	[m/min]	150	120
Beschleunigung / Acceleration / Acceleration	[m/s <sup>2</sup> ]	3	2
Übersetzung Getriebe / Rapport de réduction du reducteur / Gearbox ratio	[-]	5	6
Güdel Getriebe Typ HPG / Taille de Güdel reducteur type HPG Size of Güdel gearbox type HPG	[-]	90	90
Linearvorschub pro Motorumdrehung Course parcouru par rotation du moteur Axis travel per motor revolution	[mm/min <sup>-1</sup> ]	42.66	35.55
Beschleunigungszeit Temps d'accélération Acceleration time	[s]	0.83	1.00
Beschleunigungshub Course parcouru pendant l'accélération Axis travel while accelerating	[m]	1.04	1.00
Drehzahl Motor Vitesse du moteur Motor speed	[min <sup>-1</sup> ]	3517	3376
Statisches Motorenmoment Couple d'arrêt du moteur Stall torque of motor	[Nm]	7.3	14.4
Maximales Motorenmoment Couple du moteur Max. torque of motor	[Nm]	53.1	73.9
Reduziertes Massenträgheitsmoment der Achse Inertie à l'entrée du réducteur Red. Inertia of axis	[kgm <sup>2</sup> ]	9.6E-02	1.5E-01

Articulated robot
  Static load

**Präzision** (Wiederholgenauigkeit)

**Précision** (Répétabilité)

**Precision** (Repeatability)

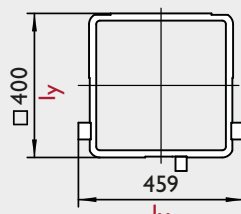
$$r = \pm 0.02 \text{ [mm]}$$

**Biegungs- und Torsionswerte**

**Flexion et tension**

**Bending and torsion values**

**Y-Axis**



Axe	Mat.	m* (kg/m)	Ix*(cm <sup>4</sup> )	Iy*(cm <sup>4</sup> )	It (cm <sup>4</sup> )
Y	S355J2H	261.5	81430	77220	81900

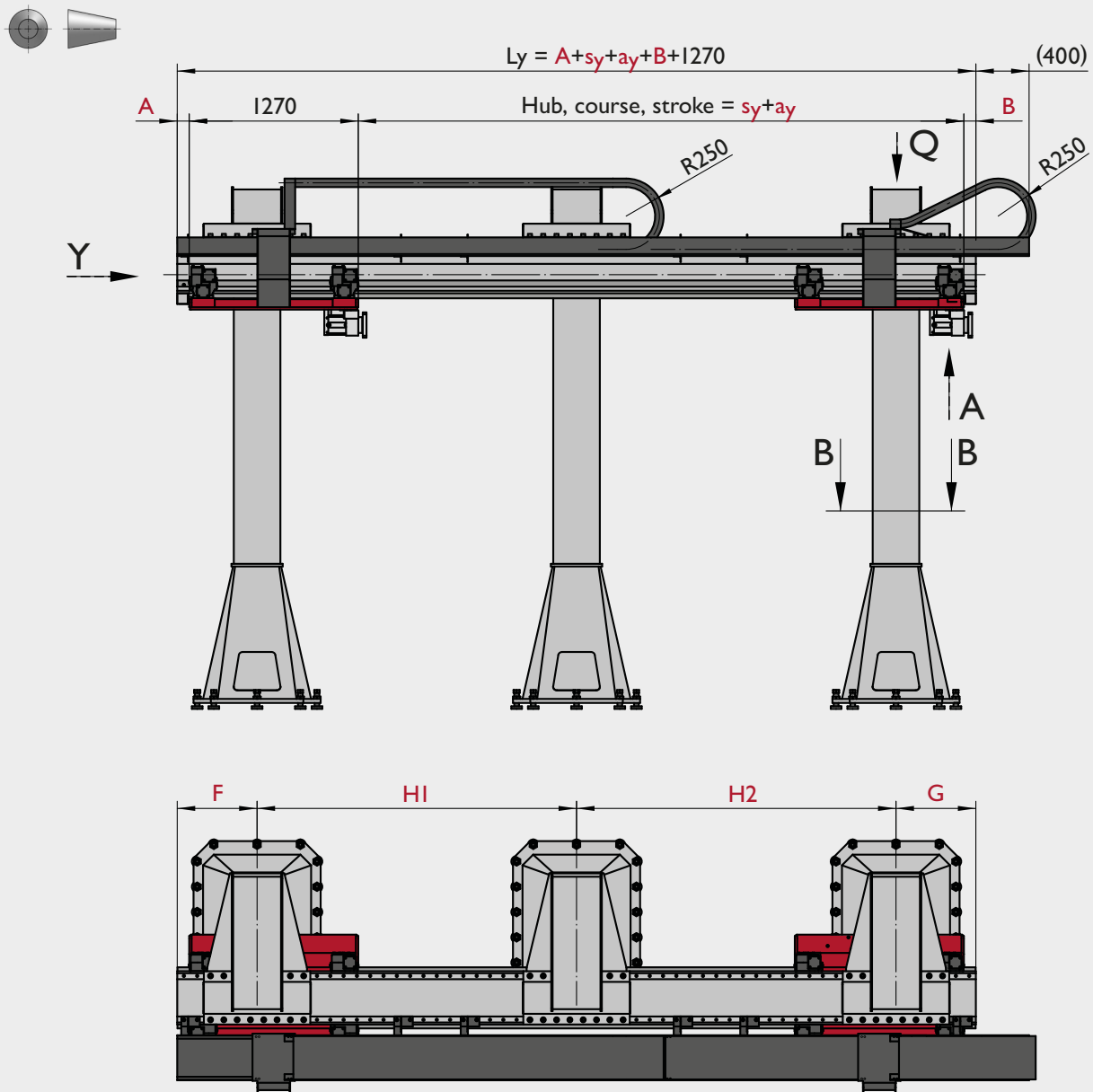
\* Mit Schienen / avec rails / with guideway rails

**Baugrösse** TMO-3-C  
**Taille** TMO-3-C  
**Size** TMO-3-C

Massblatt TMO-3-C V3

Côtes TMO-3-C V3

Dimensions sheet TMO-3-C V3



	$s_y + a_y$	A / B	F / G	H1 / H2...	$L_s^*$ small	$L_s^*$ large	$L_f$ small	$L_f$ large
min.	1550	90	400	1200	1200	1100	1045	1550
max.	98550		1500	7000	3000	4000		

\* andere Höhen auf Anfrage / autres hauteurs sur demande / other heights on request

# TMO-3-C

## Massblatt TMO-3-C V3

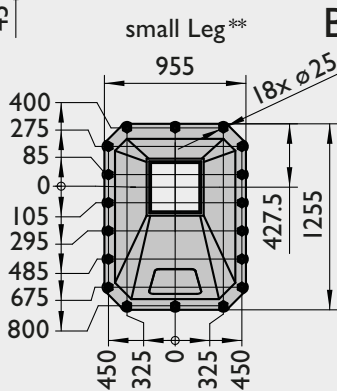
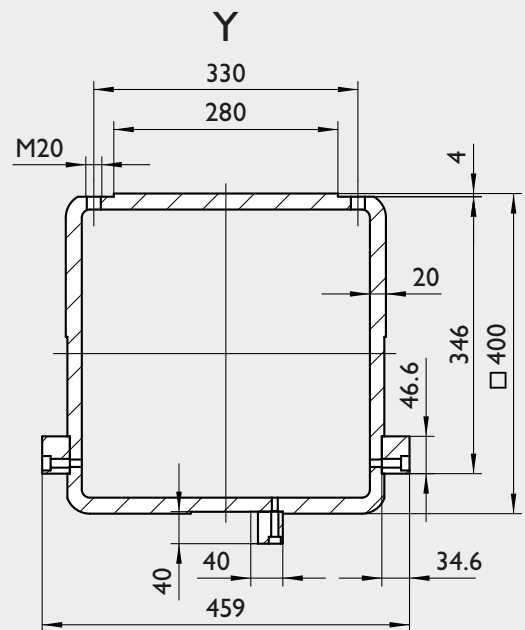
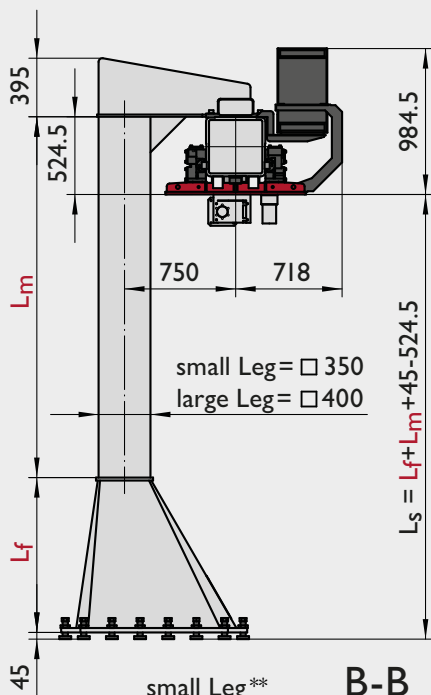
CAD-Daten als 2D-Zeichnung und 3D-Modelle finden Sie auf unserer Website.  
gudel.com

## Côtes TMO-3-C V3

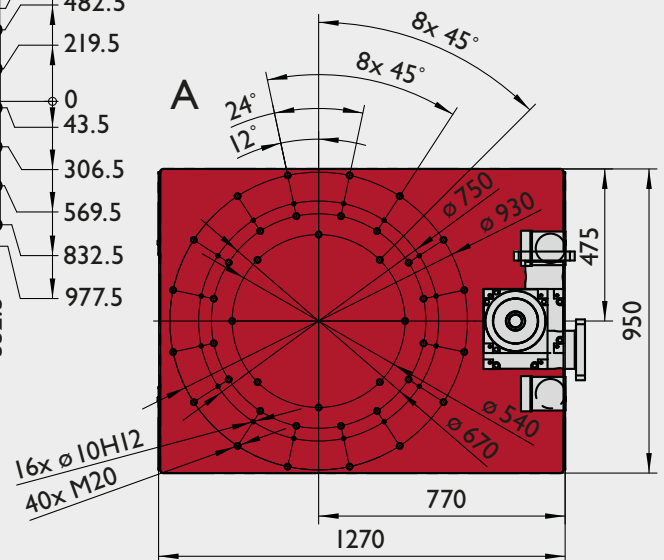
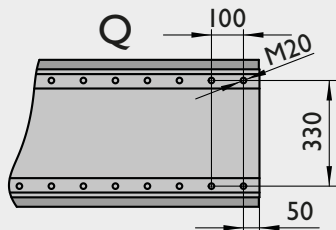
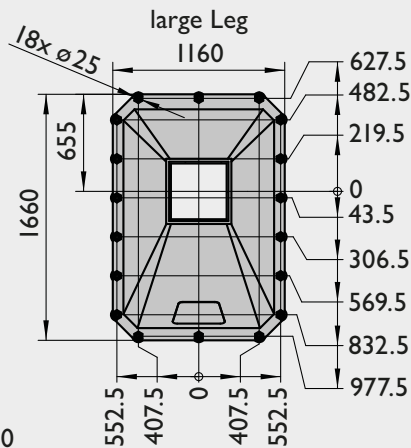
Vous trouverez les données CAO sous forme de dessins 2D et de modèles 3D sur notre site web.  
gudel.com

## Dimensions sheet TMO-3-C V3

CAD data as 2D drawing and 3D models can be found on our website.  
gudel.com



B-B



**ay:** 50mm  
Sicherheitsweg. Minimaler empfohlener Hub.  
Course de sécurité Valeur recommandé min.  
Overtravel. Minimal recommended value.

**sy**  
Arbeitshub  
Course de travail  
Working stroke

\*\*  
nur bei einem Laufwagen anwendbar  
utilisable uniquement avec un chariot  
only applicable with one carriage