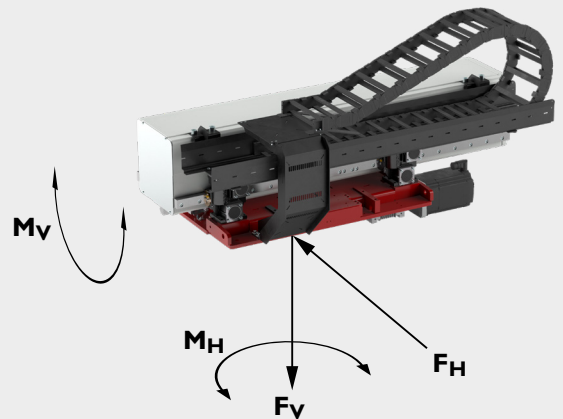


Baugröße TMO-4-C
Taille TMO-4-C
Size TMO-4-C

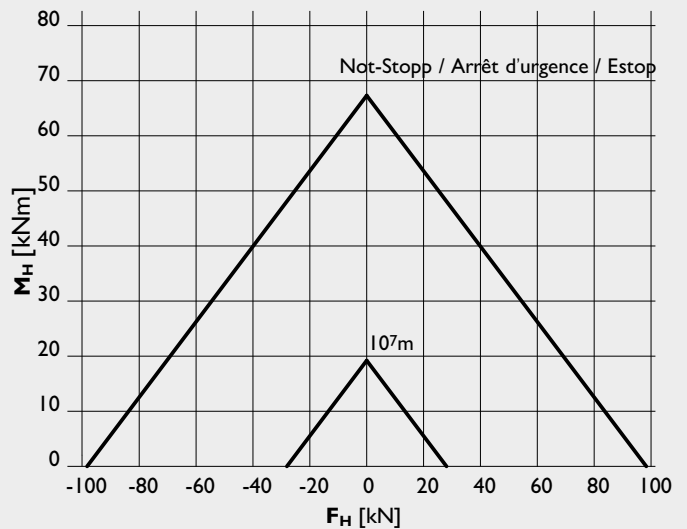
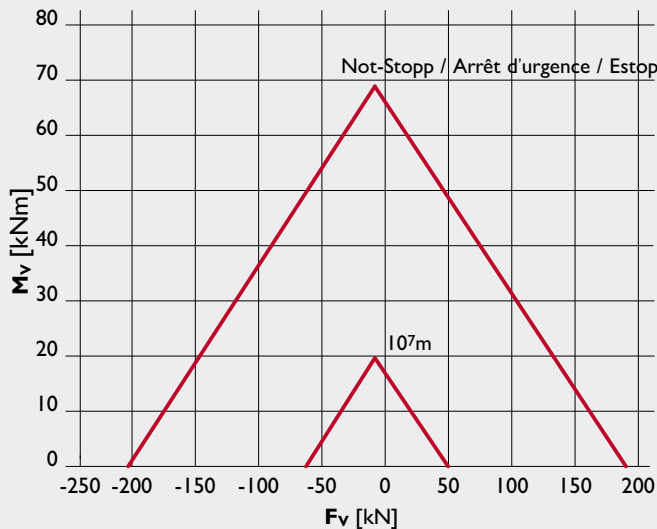
Technische Daten TMO-4-C V3 Données techniques TMO-4-C V3 Technical data TMO-4-C V3

$F_{Vstat} = 52000 \text{ N}$

F_{Vstat} [N], $M_v=0$ (10^7 m): Maximale statische Nutzlast
 Charge utile maximale statique
 Maximum static payload



- F_v max. (kN): Vertikalkraft / Force verticale / Vertical force
- M_v max. (kNm): Kippmoment / Couple de basculement / Bending moment
- F_H max. (kN): Horizontalkraft / Force horizontale / Horizontal force
- M_H max. (kNm): Rotationsmoment / Couple de rotation / Twisting moment



Empfohlene Basiswerte für die Dimensionierung der Linearachse (M_v , F_v , M_H , F_H) Lebensdauer 10^7 m.
 Valeurs de base recommandées pour dimensionner l'axe linéaire (M_v , F_v , M_H , F_H) durée de vie 10^7 m.
 Recommended base values for linear axis sizing (M_v , F_v , M_H , F_H) lifetime 10^7 m.

Laufwagen - Energiekette / Chariot et chaînes porte câbles / Carriage - Energy chain

Mat.		Art. No.	∅	m
S35J2	Laufwageneinheit kpl./ Chariot / Carriage*			680 kg*
PAG	Energiekette Y-Achse / Chaîne porte câble Y axe / Energy chain Y axes	H4Q.44.300.250	44x300	2.62 kg/m
	Anschlusselement mit Kettenkamm Element de fixation avec peigne Mounting bracket with tiwrap clamp	E4Q.440.300.1.12.C		

Standardmässig ist jedes 2. Kettenglied mit einem Trennsteg ausgerüstet. Fachböden für Energieketten auf Anfrage.
 Les chaînes porte câbles sont équipées en standard de séparateur verticaux tous les deux éléments. Séparateur horizontal sur demande.
 In the standard configuration each second segment has a vertical divider. Shelves for energy chains on request.

*Gewicht ohne Motoren, Elektrokasten, Kabel. / Poids sans moteur ni câblages. / Weight without motor, cabinet, cables.

Hub und Antriebsdaten	Course et données de l'entraînement	Stroke and drive data	
Achse / Axe / Axis		Y	
Hub / Course / Stroke in steps of 100	[mm]	$s_y \leq 98396$	
Nutzlast / Charge utile maxi / Max. payload	[N]	24000	52000
Geschwindigkeit / Vitesse / Velocity	[m/min]	120	90
Beschleunigung / Acceleration / Acceleration	[m/s ²]	3	2
Übersetzung Getriebe / Rapport de réduction du reducteur / Gearbox ratio	[-]	8	10
Güdel Getriebe Typ HPG / Taille de Güdel reducteur type HPG Size of Güdel gearbox type HPG	[-]	120	120
Linearvorschub pro Motorumdrehung Course parcouru par rotation du moteur Axis travel per motor revolution	[mm/min ⁻¹]	33.33	26.66
Beschleunigungszeit Temps d'accélération Acceleration time	[s]	0.67	0.75
Beschleunigungshub Course parcouru pendant l'accélération Axis travel while accelerating	[m]	0.67	0.56
Drehzahl Motor Vitesse du moteur Motor speed	[min ⁻¹]	3601	3376
Statisches Motorenmoment Couple d'arrêt du moteur Stall torque of motor	[Nm]	9.7	14.5
Maximales Motorenmoment Couple du moteur Max. torque of motor	[Nm]	70.5	74.4
Reduziertes Massenträgheitsmoment der Achse Inertie à l'entrée du réducteur Red. Inertia of axis	[kgm ²]	9.8E-02	1.1E-01

■ Articulated robot ■ Static load

Präzision (Wiederholgenauigkeit)

Précision (Répétabilité)

Precision (Repeatability)

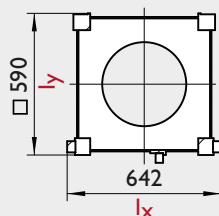
$r = \pm 0.02$ [mm]

Biegungs- und Torsionswerte

Flexion et tension

Bending and torsion values

Y-Axis



Axe	Mat.	m* (kg/m)	Ix*(cm ⁴)	Iy*(cm ⁴)	It (cm ⁴)
Y	S355J2	290	2000255	207675	128060

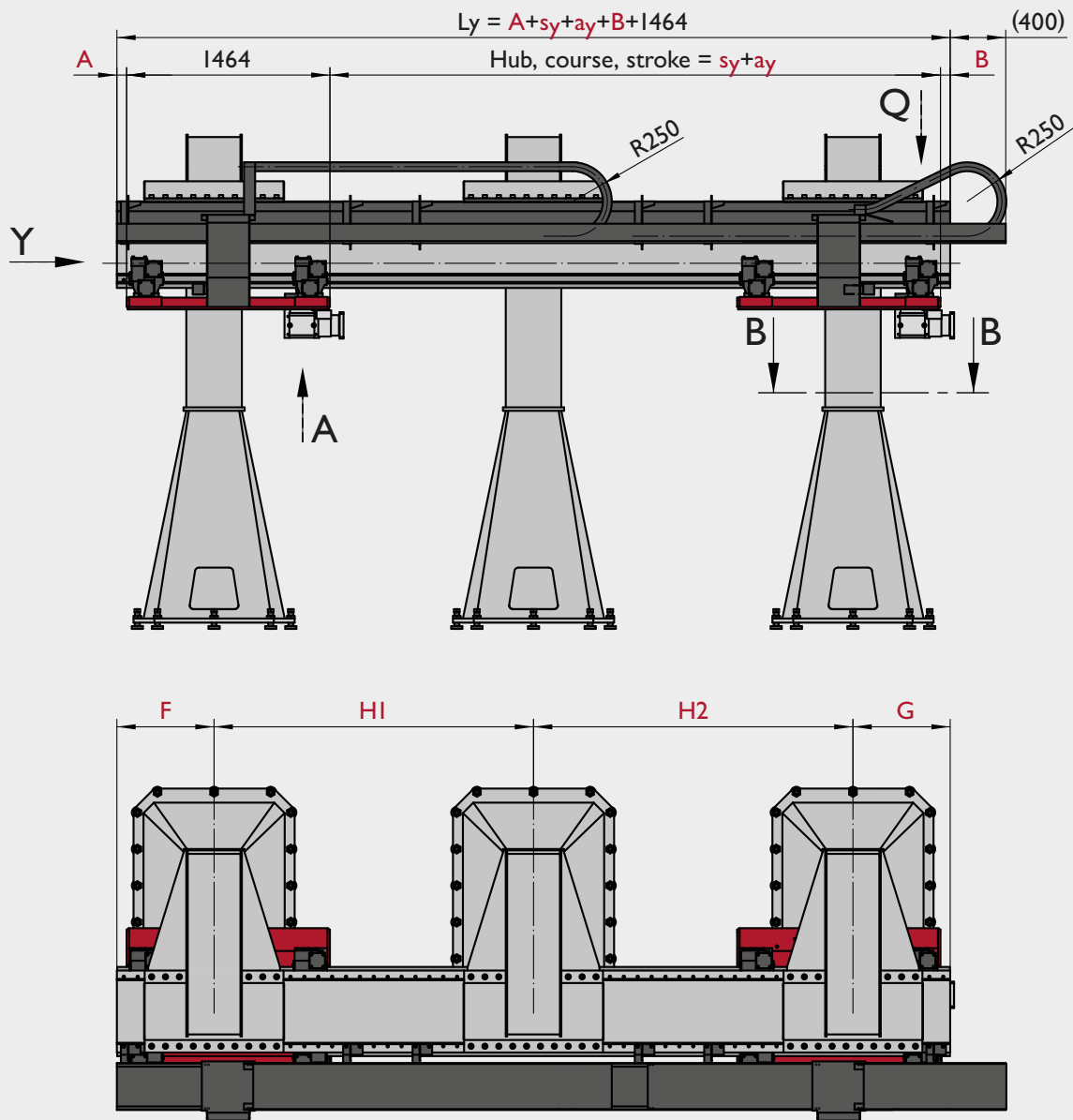
* Mit Schienen / avec rails / with guideway rails

Baugrösse TMO-4-C
Taille TMO-4-C
Size TMO-4-C

Massblatt TMO-4-C V3

Côtes TMO-4-C V3

Dimensions sheet TMO-4-C V3



	$s_y + a_y$	A / B	F / G	HI / H2...	L_s^* small	L_s^* large	L_f small	L_f large
min.	1396	70	500	1400	1700	1700	1550	1550
max.	98396		1500	7000	3300	4500		

* andere Höhen auf Anfrage / autres hauteurs sur demande / other heights on request

TMO-4-C

Massblatt TMO-4-C V3

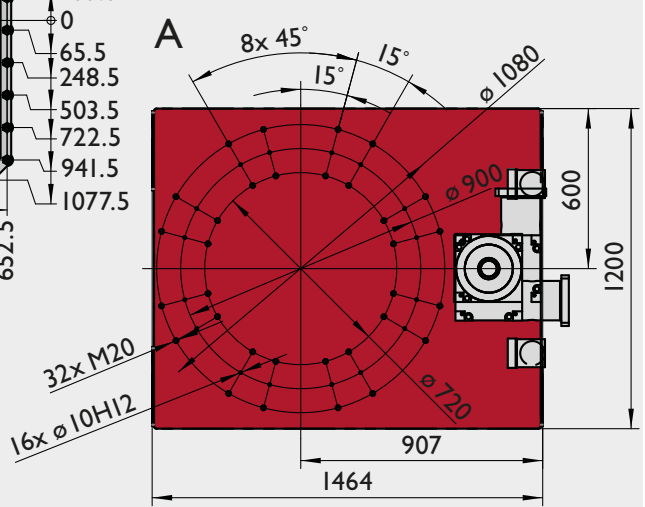
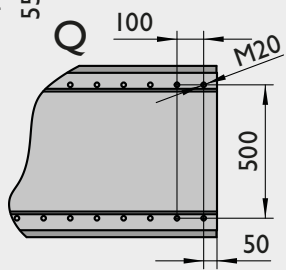
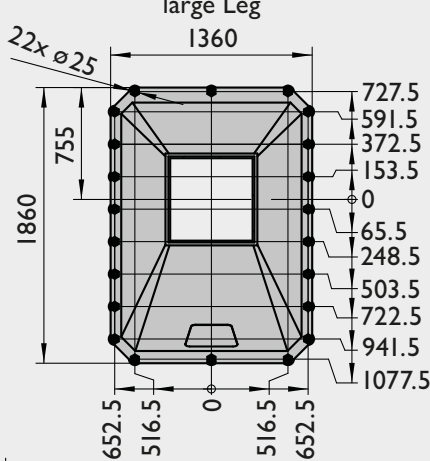
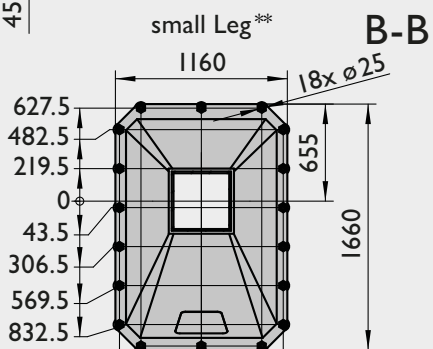
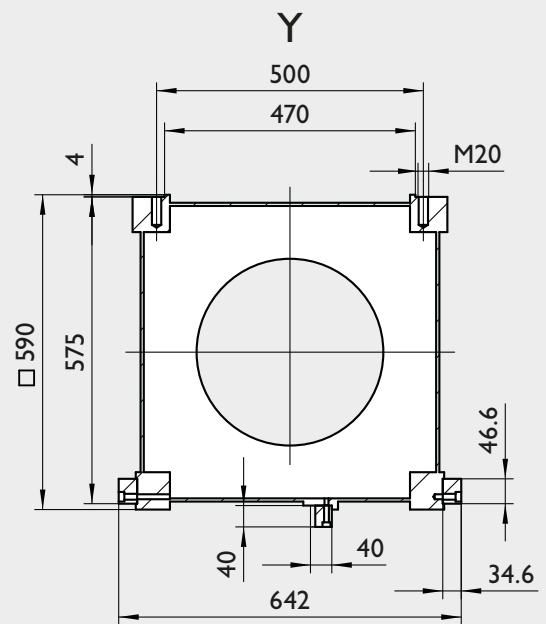
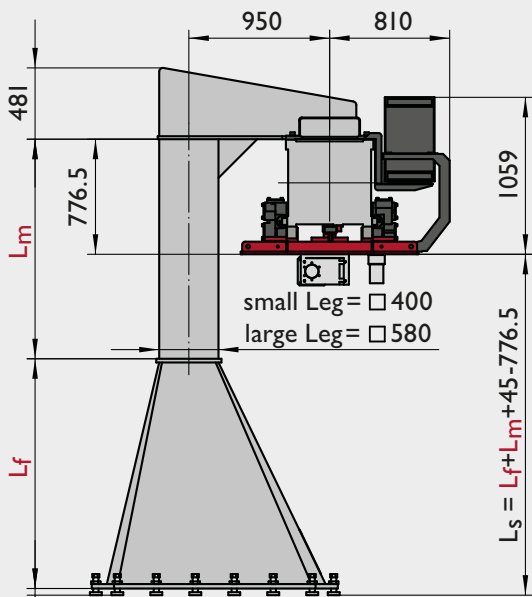
CAD-Daten als 2D-Zeichnung und 3D-Modelle finden Sie auf unserer Website.
gudel.com

Côtes TMO-4-C V3

Vous trouverez les données CAO sous forme de dessins 2D et de modèles 3D sur notre site web.
gudel.com

Dimensions sheet TMO-4-C V3

CAD data as 2D drawing and 3D models can be found on our website.
gudel.com



a_y 50mm
Sicherheitsweg. Minimaler empfohlener Hub.
Course de sécurité Valeur recommandé min.
Overtravel. Minimal recommended value.

s_y
Arbeitshub
Course de travail
Working stroke

**
nur bei einem Laufwagen anwendbar
utilisable uniquement avec un chariot
only applicable with one carriage