

Baugrösse EP-4
Taille EP-4
Size EP-4

Technische Daten EP-4 V4

Données techniques EP-4 V4

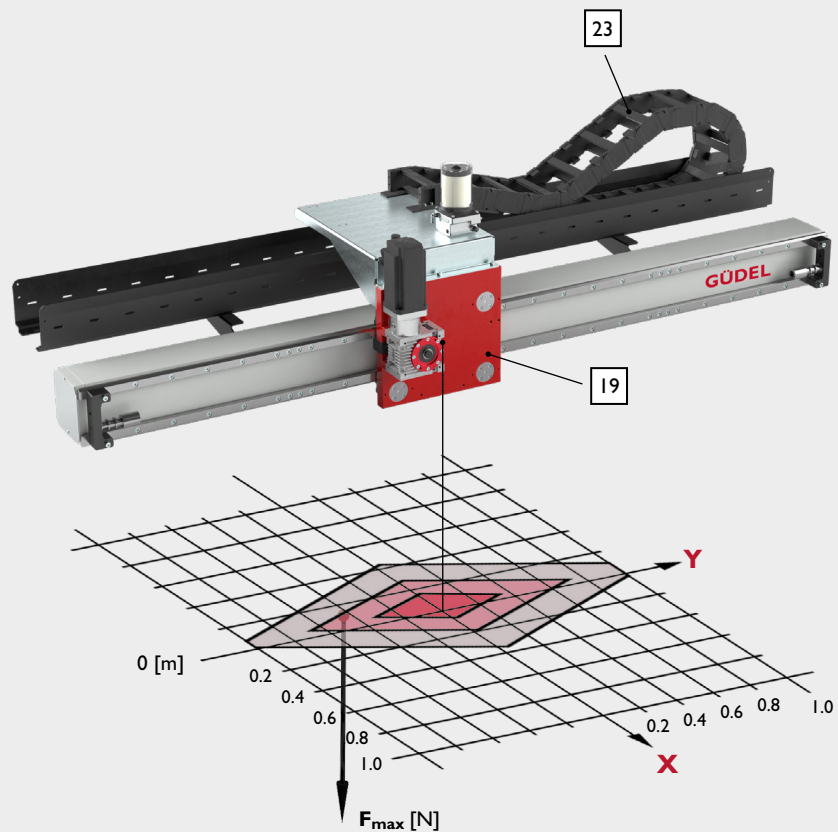
Technical data EP-4 V4

$F_{max} = 3100\text{ N}$

F_{max} [N]: zulässige maximale Nutzlast
 Poids utile max. admissible
 Permissible max. payload

$F_{Tab.}$ [N]:

- 3100 N
- 1900 N
- 1300 N



Laufwagen - Energiekette / Chariot et chaînes porte cables / Carriage - Energy chain

Pos.	Mat.		Art. No.	⌀	m
19	Alu	Laufwageneinheit kpl./ Chariot / Carriage*			66.3 kg *
23	PAG	Energiekette Y-Achse / Chaîne porte cable Y axe / Energy chain Y axes	H4.42.20.200.0	42 x 200 mm	2.2 kg/m
		Anschlusselement mit Kettenkamm Element de fixation avec peigne Mounting bracket with tiwrap clamp	E4.420.20.1.2.C		

Standardmässig ist jedes 2. Kettenglied mit einem Trennsteg ausgerüstet. Fachböden für Energieketten auf Anfrage.
 Les chaînes porte cables sont équipées en standard de séparateur verticaux tous les deux éléments. Séparateur horizontal sur demande.
 In the standard configuration each second segment has a vertical divider. Shelves for energy chains on request.

*Gewicht ohne Motoren, Elektrokasten, Kabel. / Poids sans moteur, cablages. / Weight without motor, cabinet, cables.

Hub und Antriebsdaten	Course et données de l'entrainement	Stroke and drive data		
Achse / Axe / Axis		Y		
Hub / Course / Stroke in steps of 100	[mm]	sy ≤ 100000		
Nutzlast / Charge utile maxi / Max. payload	[N]	1300	1900	3100
Geschwindigkeit / Vitesse / Velocity	[m min ⁻¹]	200	120	75
Beschleunigung / Accelération / Acceleration	[ms ⁻²]	5	4	2
Übersetzung Getriebe / Rapport de réduction du reducteur / Gearbox ratio	[-]	3	5	8
Güdel Getriebe Typ HPG / Taille de Güdel reducteur type HPG / Size of Güdel gearbox type HPG	[-]	60	60	60
Linearvorschub pro Motorumdrehung / Course parcouru par rotation du moteur / Axis travel per motor revolution	[mm]	44.43	26.66	16.66
Beschleunigungszeit / Temps d'accélération / Acceleration time	[s]	0.667	0.500	0.625
Beschleunigungshub / Course parcouru pendant l'accélération / Axis travel while accelerating	[m]	1.111	0.500	0.391
Drehzahl Motor / Vitesse du moteur / Motor speed	[min ⁻¹]	4500	4500	4500
Statisches Motorenmoment / Couple d'arrêt du moteur / Stall torque of motor	[Nm]	1.9	1.4	1.3
Maximales Motorenmoment / Couple du moteur / Max. torque of motor	[Nm]	13.1	9.1	5.4
Reduziertes Massenträgheitsmoment der Achse / Inertie à l'entrée du réducteur / Red. Inertia of axis	[kgm ²]	1.3E-02	5.9E-03	3.3E-03

High Dynamic
 Optimal Range
 High Load

Präzision (Wiederholgenauigkeit)

Précision (Répétabilité)

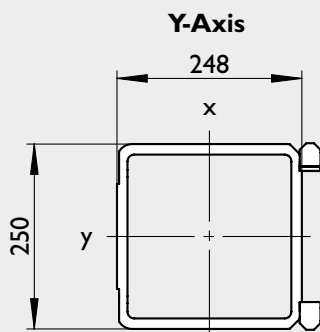
Precision (Repeatability)

r = ± 0.02 [mm]

Biegungs- und Torsionswerte

Valeur en flexion et torsion

Bending and torsion values



Axe	Mat.	m* (kg/m)	Ix*(cm ⁴)	Iy*(cm ⁴)	It(cm ⁴)
Y	S355J2	94.8	12515	12100	17025

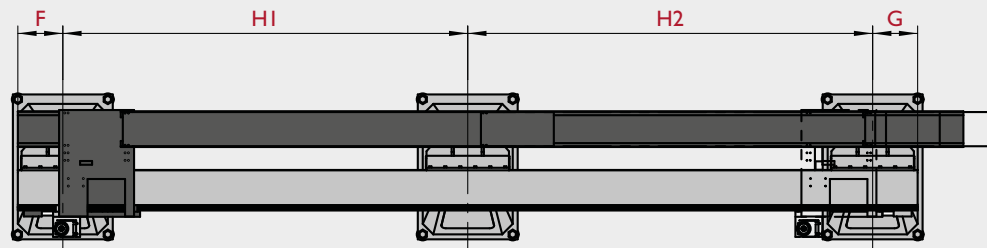
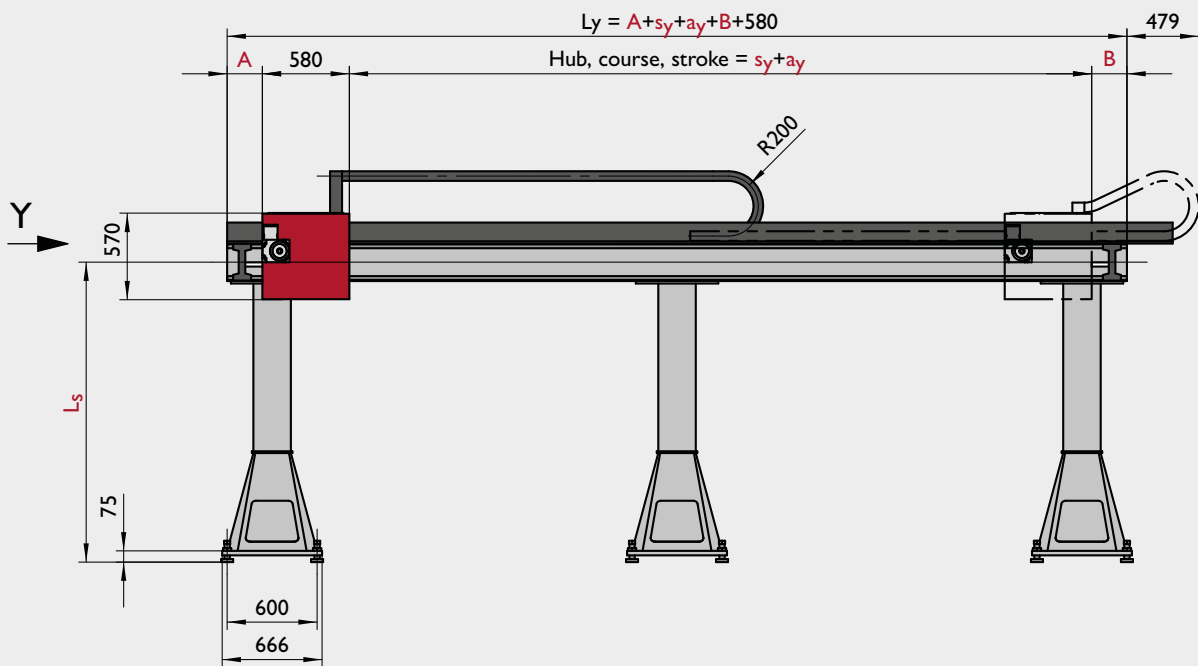
* Mit Schienen / avec rails / with guideway rails

Baugrösse EP-4
Taille EP-4
Size EP-4

Massblatt EP-4 V4

Côtes EP-4 V4

Dimensions sheet EP-4 V4



	min.	max.
$sy+ay$	550	100050
A / B	235	-
F / G	300	1500
H1 / H2...	600	8000
L_s	900	4000

EP-4

Massblatt EP-4 V4

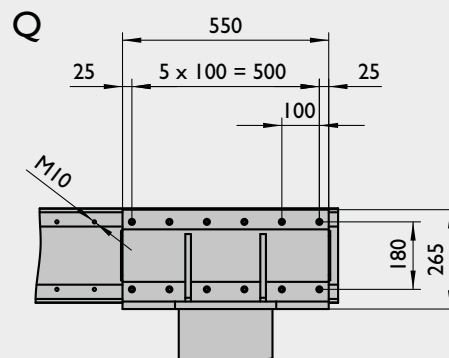
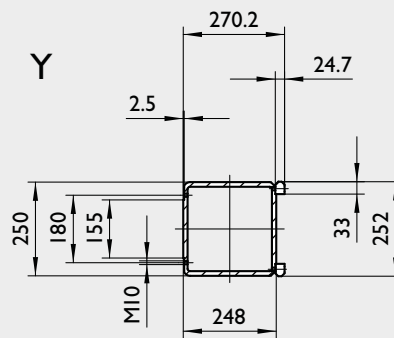
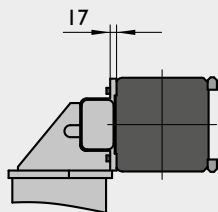
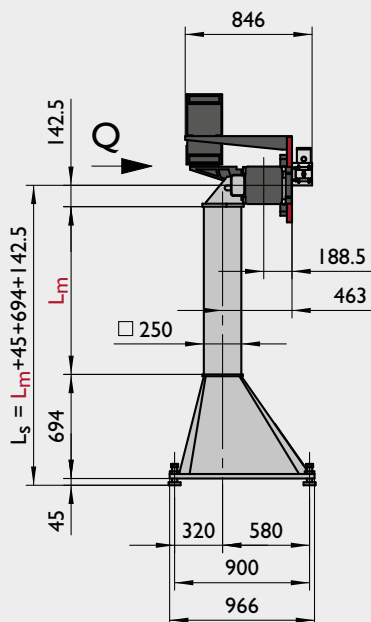
CAD-Daten als 2D-Zeichnung und 3D-Modelle finden Sie auf unserer Website.
gudel.com

Côtes EP-4 V4

Vous trouverez les données CAO sous forme de dessins 2D et de modèles 3D sur notre site web.
gudel.com

Dimensions sheet EP-4 V4

CAD data as 2D drawing and 3D models can be found on our website.
gudel.com



ay: 50mm

Sicherheitsweg. Minimaler empfohlener Hub.
Course de sécurité Valeur recommandé min.
Overtravel. Minimal recommended value.

sy

Arbeitshub
Course de travail
Working stroke