

Baugrösse ZP-4
Taille ZP-4
Size ZP-4

Technische Daten ZP-4 V4

Données techniques ZP-4 V4

Technical data ZP-4 V4

$F_{max} = 2000 \text{ N}$

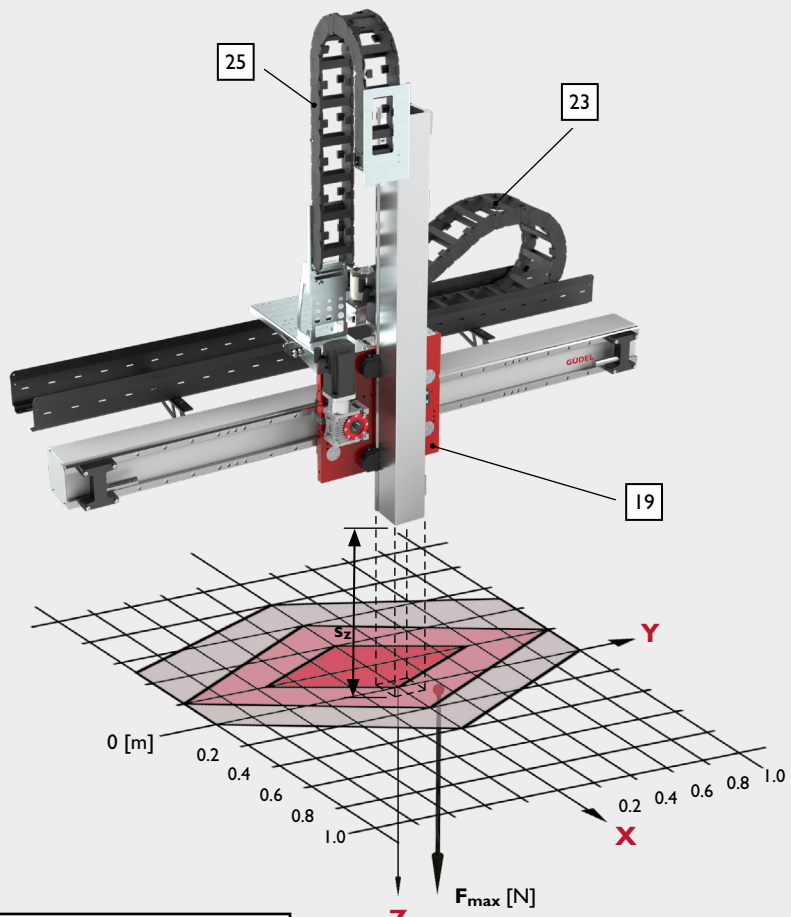
F_{max} [N]: zulässige maximale Nutzlast
 Poids utile max. admissible
 Permissible max. payload

F_{eff} [N]: eff. Transportlast inkl. Greifer
 Poids utile eff. pince inclu
 eff. payload incl. gripper unit

s_z [mm]: Hub
 Course
 Stroke

$F_{Tab.}$ [N]:

- 2000 N
- 1250 N
- 800 N



Fall / cas / case 1 : $s_z < 1.2 \text{ m}$

$F_{max} = F_{Tab.}$ [N]

Fall / cas / case 2 : $s_z > 1.2 \text{ m}$

$F_{max} = F_{Tab.} - (s_z - 1.2) \cdot 230$ [N]

$F_{eff} \leq F_{max}$ [N]

Laufwagen - Energiekette / Chariot et chaînes porte cables / Carriage - Energy chain

Pos.	Mat.		Art. No.	Ø	m
19	Alu	Laufwageneinheit kpl./ Chariot / Carriage*			86.4 kg *
23	PAG	Energiekette Y-Achse / Chaîne porte cable Y axe / Energy chain Y axes	H4.42.20.200.0	42 x 200 mm	2.2 kg/m
		Anschlusselement mit Kettenkamm Element de fixation avec peigne Mounting bracket with tiwrap clamp	E4.420.20.1.2.C		
25	PAG	Energiekette Z-Achse / Chaîne porte cable Z axe / Energy chain Z axes	H4.42.11.150.0	42 x 108 mm	1.96 kg/m
		Anschlusselement mit Kettenkamm Element de fixation avec peigne Mounting bracket with tiwrap clamp	E4.421.11.1.2.C		

Standardmässig ist jedes 2. Kettenglied mit einem Trennsteg ausgerüstet. Fachböden für Energieketten auf Anfrage.
 Les chaînes porte cables sont équipées en standard de séparateur verticaux tous les deux éléments. Séparateur horizontal sur demande.
 In the standard configuration each second segment has a vertical divider. Shelves for energy chains on request.

*Gewicht ohne Z-Achse, Motoren, Verkabelung, Bremse. / Poids sans axe Z, moteur, cablages, frein. / Weight without Z-axis, motors, cabinet, cables, brake.

ZP-4

Hub und Antriebsdaten

Course et données de l'entraînement

Stroke and drive data

Achse / Axe / Axis

		Y			Z		
Hub / Course / Stroke in steps of 100	[mm]	$s_y \leq 100050^1$			$s_z \leq 1200^1$		
Nutzlast / Charge utile / Payload	[N]	800	1250	2000	800	1250	2000
Geschwindigkeit / Vitesse / Velocity	[m min ⁻¹]	200	120	75	120	75	45
Beschleunigung / Acceleration / Accelération	[ms ⁻²]	5	4	2	7.5	2.5	1.0
Übersetzung Getriebe / Rapport de réduction du reducteur / Gearbox ratio	[-]	3	5	8	5	8	13.33
Güdel Getriebe Typ HPG / Taille de Güdel reducteur type HPG / Size of Güdel gearbox type HPG	[-]	060	060	060	060	060	060
Linearschub pro Motorumdrehung / Course parcouru par rotation du moteur / Axis travel per motor revolution	[mm]	44.43	26.66	16.66	26.66	16.66	10.0
Beschleunigungszeit / Temps d'accélération / Acceleration time	[s]	0.667	0.500	0.625	0.267	0.500	0.750
Beschleunigungshub / Course parcouru pendant l'accélération / Axis travel while accelerating	[m]	1.111	0.500	0.391	0.267	0.500	0.281
Drehzahl Motor / Vitesse du moteur / Motor speed	[min ⁻¹]	4502	4502	4502	4502	4502	4501
Statisches Motorenmoment / Couple d'arrêt du moteur / Stall torque of motor	[Nm]	1.8	1.3	1.1	7.0	6.1	5.6
Maximales Motorenmoment / Couple du moteur / Max. torque of motor	[Nm]	11.1	6.8	3.4	12.1	7.6	6.2
Reduziertes Massenträgheitsmoment der Achse / Inertie à l'entrée du reducteur / Red. Inertia of axis	[kgm ²]	1.2E-02	5.1E-03	2.6E-04	2.6E-03	1.4E-03	7.6E-04

¹Größere Hübe auf Anfrage / Courses plus importantes sur demande / Longer strokes on request

High Dynamic
 Optimal Range
 High Load

Präzision (Wiederholgenauigkeit)

Précision (Répétabilité)

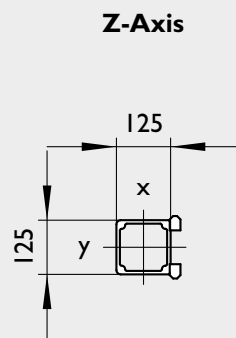
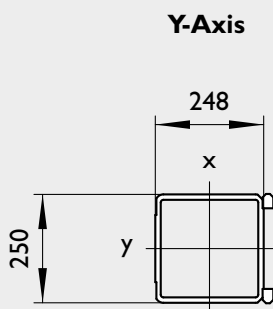
Precision (Repeatability)

$r = \pm 0.02$ [mm]

Biegungs- und Torsionswerte

Valeur en flexion et torsion

Bending and torsion values



Axe	Mat.	m* (kg/m)	Ix*(cm ⁴)	Iy*(cm ⁴)	It(cm ⁴)
Y	S355J2H	94.8	12515	12100	17025
Z	EN AW-6063 T6	21.8	1545	1405	1442

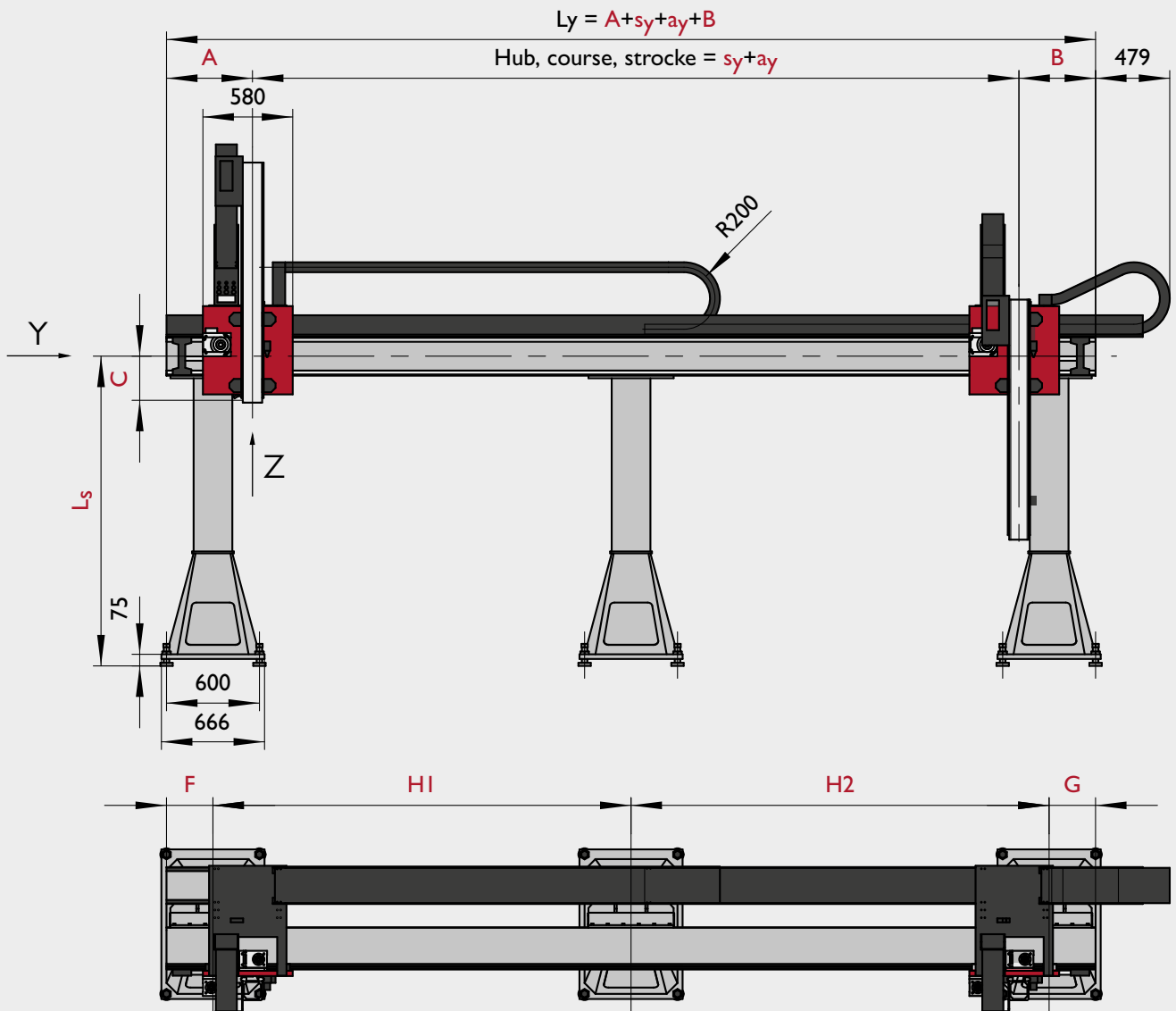
* Mit Schienen / avec rails / with guideway rails

Baugrösse ZP-4
Taille ZP-4
Size ZP-4

Massblatt ZP-4 V4

Côtes ZP-4 V4

Dimensions sheet ZP-4 V4



	min.	max.
$s_y + a_y$	550	100050
$s_z + a_z$	600	2100
A	555	-
B	495	-
C	300	1300
F / G	300	1500
H1 / H2...	600	8000
Ls	900	3500

ZP-4

Massblatt ZP-4 V4

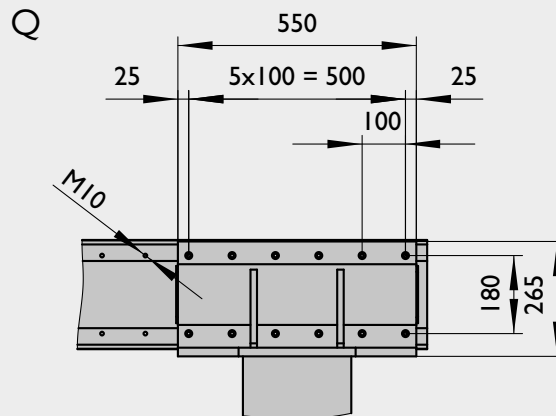
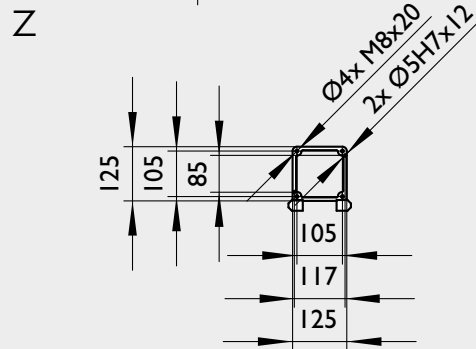
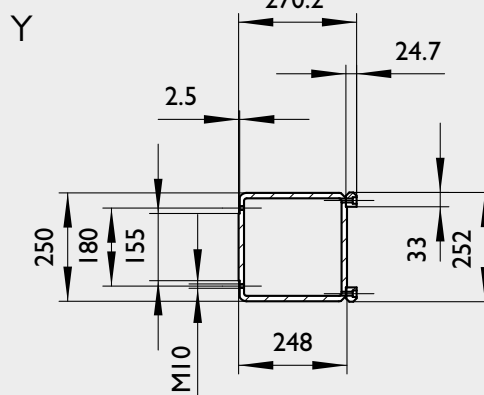
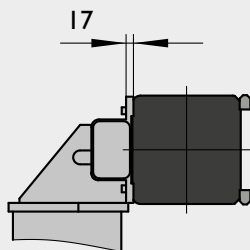
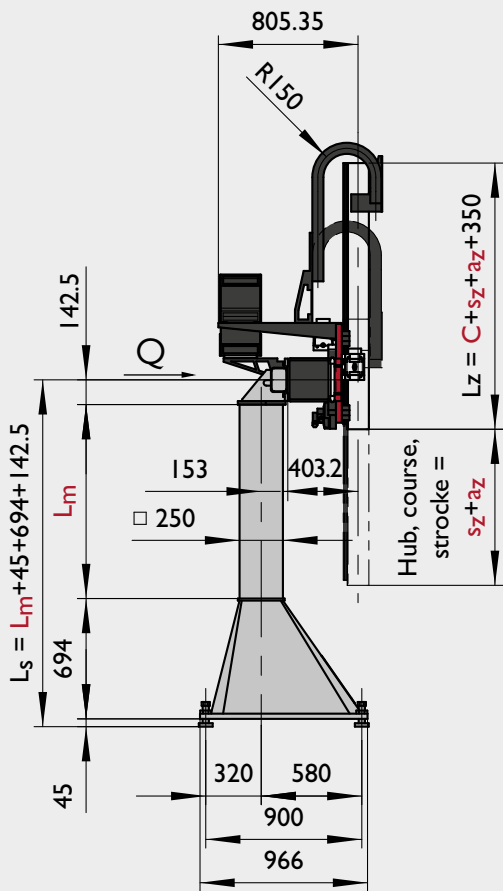
CAD-Daten als 2D-Zeichnung und 3D-Modelle finden Sie auf unserer Website.
gudel.com

Côtes ZP-4 V4

Vous trouverez les données CAO sous forme de dessins 2D et de modèles 3D sur notre site web.
gudel.com

Dimensions sheet ZP-4 V4

CAD data as 2D drawing and 3D models can be found on our website.
gudel.com



a_y: 50mm
a_z: 50mm

s_y
s_z

Sicherheitsweg. Minimaler empfohlener Hub.
Course de sécurité Valeur recommandé min.
Overtravel. Minimal recommended value.

Arbeitshub
Course de travail
Working stroke