

Baugrösse ZP-5
Taille ZP-5
Size ZP-5

Technische Daten ZP-5 V4

Données techniques ZP-5 V4

Technical data ZP-5 V4

$F_{max} = 5000 \text{ N}$

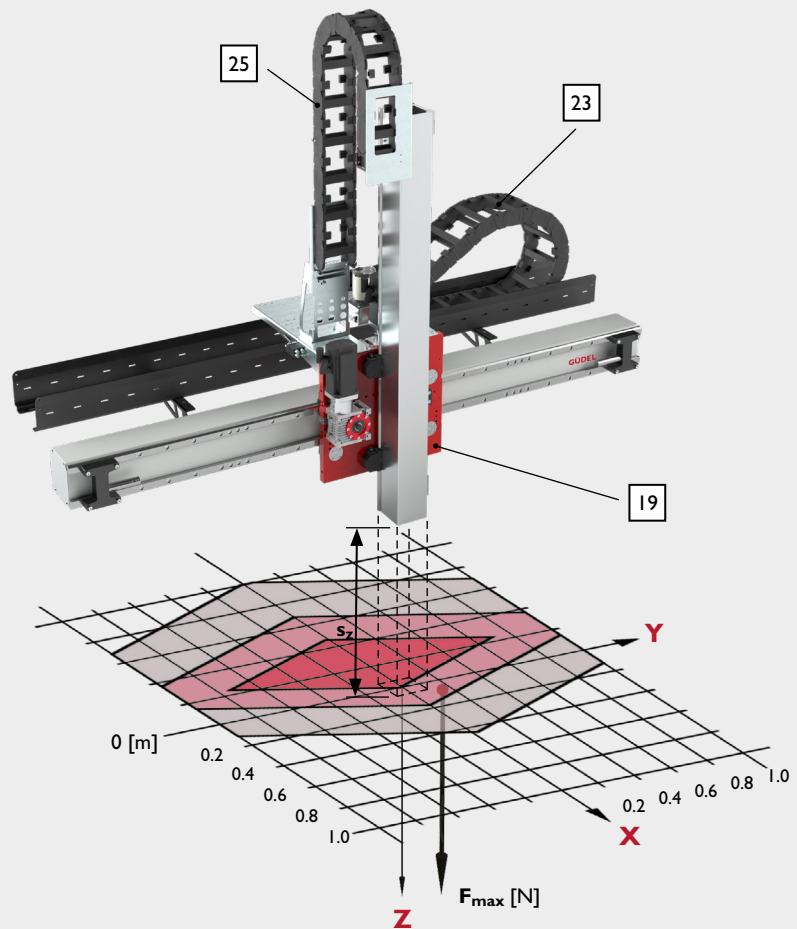
F_{max} [N]: zulässige maximale Nutzlast
 Poids utile max. admissible
 Permissible max. payload

F_{eff} [N]: eff. Transportlast inkl. Greifer
 Poids utile eff. pince inclu
 eff. payload incl. gripper unit

s_z [mm]: Hub
 Course
 Stroke

$F_{Tab.}$ [N]:

- 5000 N
- 3100 N
- 2000 N



Fall / cas / case 1 : $s_z < 1.6 \text{ m}$

$F_{max} = F_{Tab.}$ [N]

Fall / cas / case 2 : $s_z > 1.6 \text{ m}$

$F_{max} = F_{Tab.} - (s_z - 1.6) \cdot 431$ [N]

$F_{eff} \leq F_{max}$ [N]

Laufwagen - Energiekette / Chariot et chaînes porte cables / Carriage - Energy chain

Pos.	Mat.		Art. No.	∅	m
19	Alu	Laufwageneinheit kpl./ Chariot / Carriage*			178.8 kg *
23	PAG	Energiekette Y-Achse / Chaîne porte cable Y axe / Energy chain Y axes	H4.42.20.200.0	42 x 200 mm	2.2 kg/m
		Anschlusselement mit Kettenkamm Element de fixation avec peigne Mounting bracket with tiewrap clamp	E4.420.20.1.2.C		
25	PAG	Energiekette Z-Achse / Chaîne porte cable Z axe / Energy chain Z axes	H4.42.11.150.0	42 x 108 mm	1.96 kg/m
		Anschlusselement mit Kettenkamm Element de fixation avec peigne Mounting bracket with tiewrap clamp	E4.420.11.1.2.C		

Standardmässig ist jedes 2. Kettenglied mit einem Trennsteg ausgerüstet. Fachböden für Energieketten auf Anfrage.
 Les chaînes porte cables sont équipées en standard de séparateur vertical tous les deux éléments. Séparateur horizontal sur demande.
 In the standard configuration each second segment has a vertical divider. Shelves for energy chains on request.

*Gewicht ohne Z-Achse, Motoren, Verkabelung, Bremse. / Poids sans axe Z, moteur, cablages, frein. / Weight without Z-axis, motors, cabinet, cables, brake.

ZP-5

Hub und Antriebsdaten

Course et données de l'entraînement

Stroke and drive data

Achse / Axe / Axis		Y			Z		
Hub / Course / Stroke in steps of 100	[mm]	$s_y \leq 100054^1$			$s_z \leq 1600^1$		
Nutzlast / Charge utile / Payload	[N]	2000	3100	5000	2000	3100	5000
Geschwindigkeit / Vitesse / Velocity	[m min ⁻¹]	150	100	60	100	60	37.5
Beschleunigung / Acceleration / Accelération	[ms ⁻²]	5	3.5	2	8.0	2.0	1.0
Übersetzung Getriebe / Rapport de réduction du reducteur / Gearbox ratio	[-]	4	6	10	6	10	16
Güdel Getriebe Typ HPG / Taille de Güdel reducteur type HPG / Size of Güdel gearbox type HPG	[-]	090	090	090	090	090	090
Linearvorschub pro Motorumdrehung / Course parcouru par rotation du moteur / Axis travel per motor revolution	[mm]	50.00	33.33	20.00	33.33	20.00	12.50
Beschleunigungszeit / Temps d'accélération / Acceleration time	[s]	0.500	0.476	0.500	0.208	0.500	0.625
Beschleunigungshub / Course parcouru pendant l'accélération / Axis travel while accelerating	[m]	0.625	0.397	0.250	0.174	0.250	0.195
Drehzahl Motor / Vitesse du moteur / Motor speed	[min ⁻¹]	3000	3000	3000	3000	3000	3000
Statisches Motorenmoment / Couple d'arrêt du moteur / Stall torque of motor	[Nm]	3.9	3.1	2.5	16.0	13.4	12.9
Maximales Motorenmoment / Couple du moteur / Max. torque of motor	[Nm]	24.4	14.9	8.0	29.4	16.4	14.5
Reduziertes Massenträgheitsmoment der Achse / Inertie à l'entrée du réducteur / Red. Inertia of axis	[kgm ²]	3.0E-02	1.6E-02	7.8E-03	8.2E-03	4.3E-03	2.7E-03

¹Größere Hübe auf Anfrage / Courses plus importantes sur demande / Longer strokes on request

High Dynamic
 Optimal Range
 High Load

Präzision (Wiederholgenauigkeit)

Précision (Répétabilité)

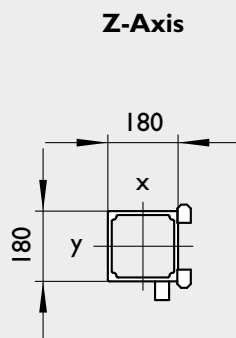
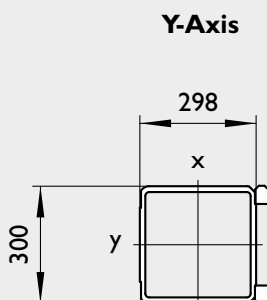
Precision (Repeatability)

$r = \pm 0.02$ [mm]

Biegungs- und Torsionswerte

Valeur en flexion et torsion

Bending and torsion values



Axe	Mat.	m* (kg/m)	Ix*(cm ⁴)	Iy*(cm ⁴)	It(cm ⁴)
Y	S355J2H	156.8	28840	27365	36650
Z	EN AW-6063 T6	43.1	5840	5450	4913

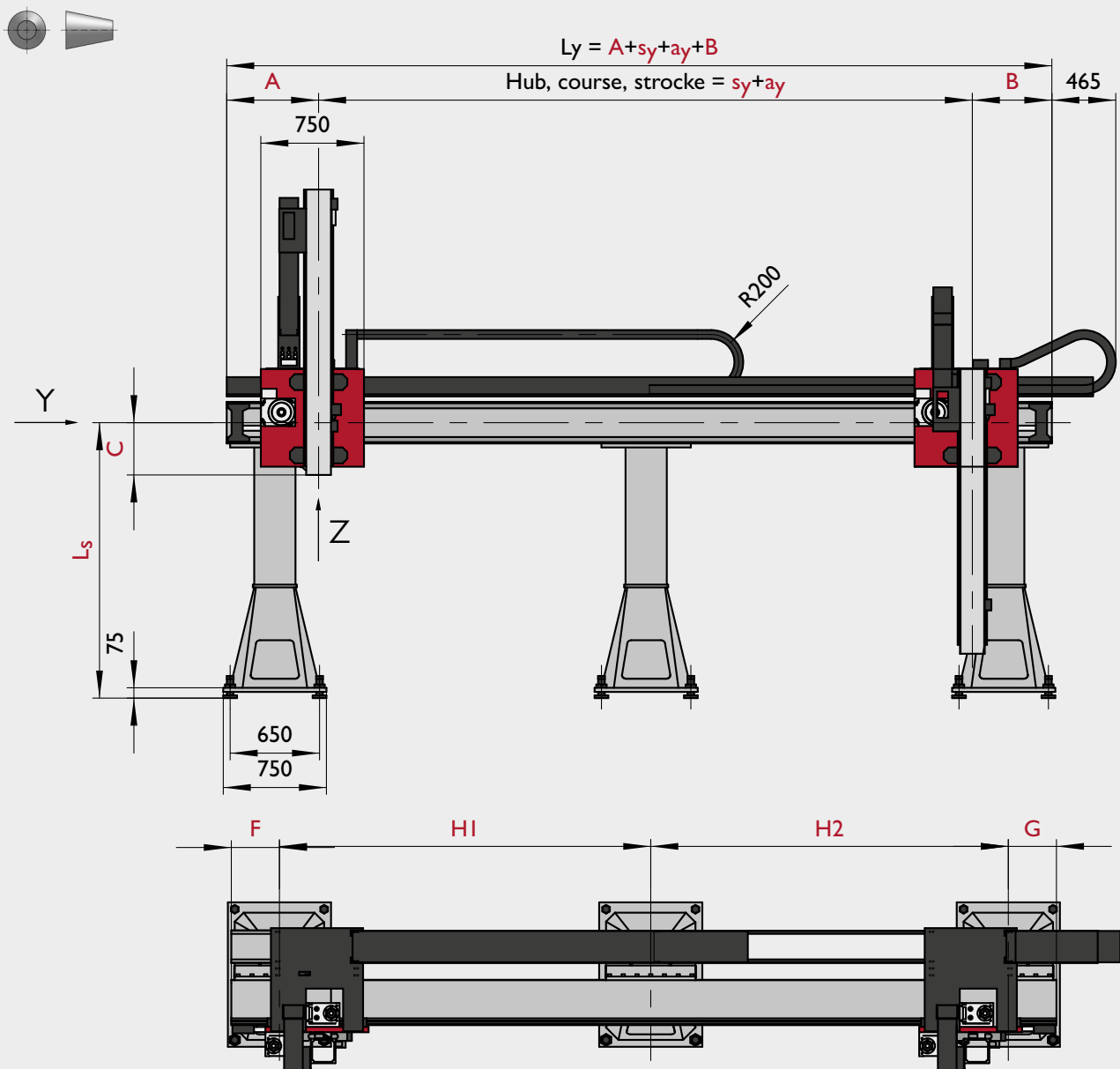
* Mit Schienen / avec rails / with guideway rails

Baugrösse ZP-5
Taille ZP-5
Size ZP-5

Massblatt ZP-5 V4

Côtes ZP-5 V4

Dimensions sheet ZP-5 V4



	min.	max.
$sy + ay$	754	100054
$sz + az$	600	3000
A	668	–
B	578	–
C	380	1280
F / G	350	1550
H1 / H2...	800	10000
Ls	1000	4500

ZP-5

Massblatt ZP-5 V4

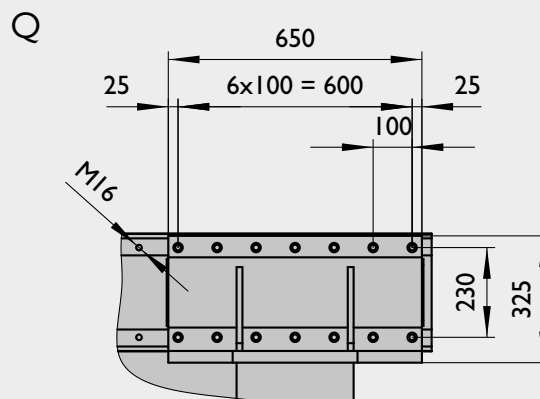
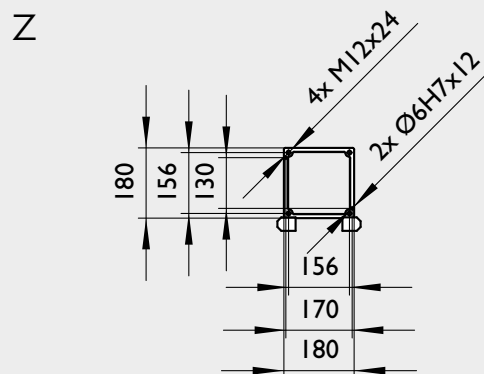
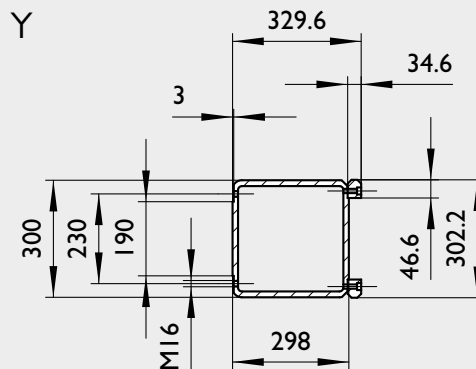
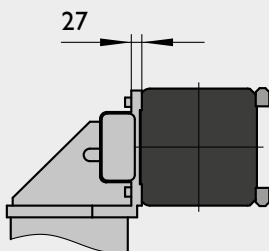
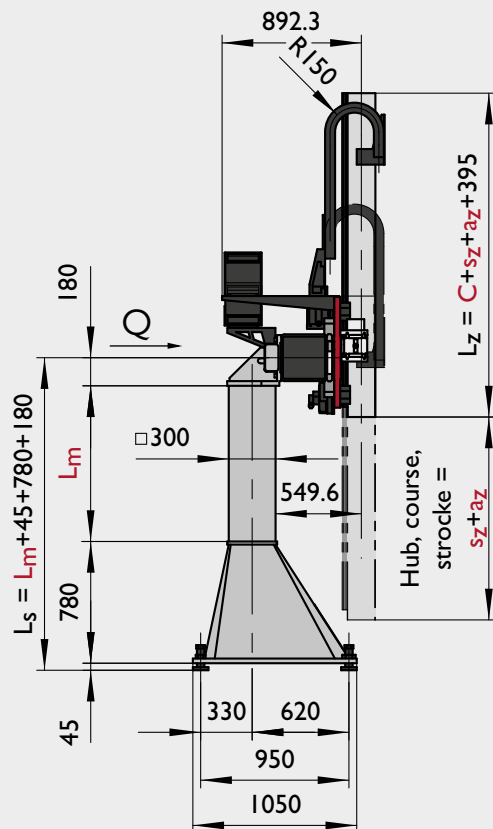
CAD-Daten als 2D-Zeichnung und 3D-Modelle finden Sie auf unserer Website.
gudel.com

Côtes ZP-5 V4

Vous trouverez les données CAO sous forme de dessins 2D et de modèles 3D sur notre site web.
gudel.com

Dimensions sheet ZP-5 V4

CAD data as 2D drawing and 3D models can be found on our website.
gudel.com



ay: 50mm
az: 50mm

sy
sz

Sicherheitsweg. Minimaler empfohlener Hub.
Course de sécurité Valeur recommandé min.
Overtravel. Minimal recommended value.

Arbeitshub
Course de travail
Working stroke