

Baugrösse ZP-6
Taille ZP-6
Size ZP-6

Technische Daten ZP-6 V4

Données techniques ZP-6 V4

Technical data ZP-6 V4

$F_{max} = 12\,500\text{ N}$

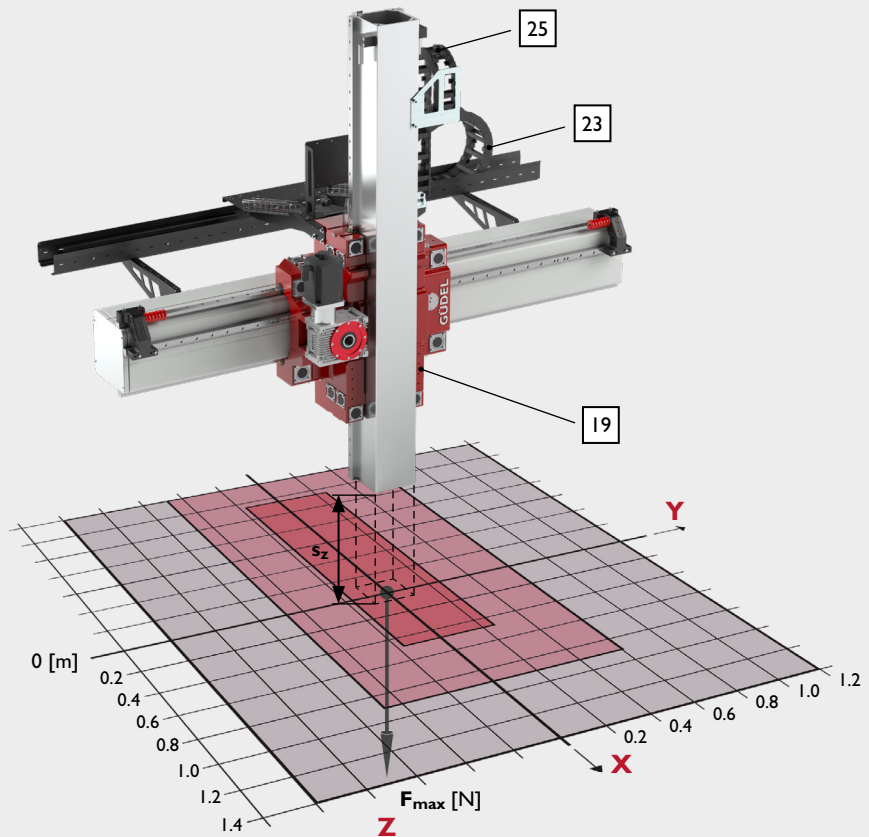
F_{max} [N]: zulässige maximale Nutzlast
 Poids utile max. admissible
 Permissible max. payload

F_{eff} [N]: eff. Transportlast inkl. Greifer
 Poids utile eff. pince inclu
 eff. payload incl. gripper unit

s_z [mm]: Hub
 Course
 Stroke

$F_{Tab.}$ [N]:

- 12 500 N
- 8 000 N
- 5 000 N



Fall / cas / case 1 : $s_z < 1.6\text{ m}$

$F_{max} = F_{Tab.}$ [N]

Fall / cas / case 2 : $s_z > 1.6\text{ m}$

$F_{max} = F_{Tab.} - (s_z - 1.6) \cdot 626$ [N]

$F_{eff} \leq F_{max}$ [N]

Laufwagen - Energiekette / Chariot et chaînes porte cables / Carriage - Energy chain

Pos.	Mat.		Art. No.	∅	m
19	Alu	Laufwageneinheit kpl./ Chariot / Carriage*			377 kg *
23	PAG	Energiekette Y-Achse / Chaîne porte cable Y axe / Energy chain Y axes	H4.42.20.250.0	42 x 200 mm	2.2 kg/m
		Anschlusselement mit Kettenkamm Element de fixation avec peigne Mounting bracket with tiewrap clamp	E4.420.20.1.2.C		
25	PAG	Energiekette Z-Achse / Chaîne porte cable Z axe / Energy chain Z axes	H4.42.11.150.0	42 x 108 mm	1.96 kg/m
		Anschlusselement mit Kettenkamm Element de fixation avec peigne Mounting bracket with tiewrap clamp	E4.420.11.1.2.C		

Standardmässig ist jedes 2. Kettenglied mit einem Trennsteg ausgerüstet. Fachböden für Energieketten auf Anfrage.
 Les chaînes porte cables sont équipées en standard de séparateur verticaux tous les deux éléments. Séparateur horizontal sur demande.
 In the standard configuration each second segment has a vertical divider. Shelves for energy chains on request.

*Gewicht ohne Z-Achse, Motoren, Elektrokasten, Kabel. / Poids sans axe Z, moteur, cablages. / Weight without Z-axis, motors, cabinet, cables.

Hub und Antriebsdaten

Course et données de l'entraînement

Stroke and drive data

Achse / Axe / Axis		Y			Z		
Hub / Course / Stroke in steps of 100	[mm]	$s_y \leq 100074^1$			$s_z \leq 1600^1$		
Nutzlast / Charge utile / Payload	[N]	5000	8000	12500	5000	8000	12500
Geschwindigkeit / Vitesse / Velocity	[m min ⁻¹]	200	120	75	120	75	45
Beschleunigung / Acceleration / Accelération	[ms ⁻²]	4.0	3.0	2.0	3.0	2.0	1.0
Übersetzung Getriebe / Rapport de réduction du reducteur / Gearbox ratio	[-]	3	5	8	5	8	13.33
Güdel Getriebe Typ HPG / Taille de Güdel reducteur type HPG / Size of Güdel gearbox type HPG	[-]	120	120	120	120	120	120
Linearvorschub pro Motorumdrehung / Course parcouru par rotation du moteur / Axis travel per motor revolution	[mm]	71.11	42.67	26.67	42.67	26.67	16.00
Beschleunigungszeit / Temps d'accélération / Acceleration time	[s]	0.833	0.667	0.625	0.667	0.625	0.750
Beschleunigungshub / Course parcouru pendant l'accélération / Axis travel while accelerating	[m]	1.389	0.667	0.391	0.667	0.391	0.281
Drehzahl Motor / Vitesse du moteur / Motor speed	[min ⁻¹]	2813	2813	2813	2813	2813	2813
Statisches Motorenmoment / Couple d'arrêt du moteur / Stall torque of motor	[Nm]	6.8	5.3	4.6	54.0	51.1	47.4
Maximales Motorenmoment / Couple du moteur / Max. torque of motor	[Nm]	63.7	39.0	24.4	70.7	62.0	52.6
Reduziertes Massenträgheitsmoment der Achse / Inertie à l'entrée du réducteur / Red. Inertia of axis	[kgm ²]	1.5E-01	6.9E-02	3.6E-02	3.4E-02	2.0E-02	1.1E-02

¹Größere Hübe auf Anfrage / Courses plus importantes sur demande / Longer strokes on request

High Dynamic
 Optimal Range
 High Load

Präzision (Wiederholgenauigkeit)

Précision (Répétabilité)

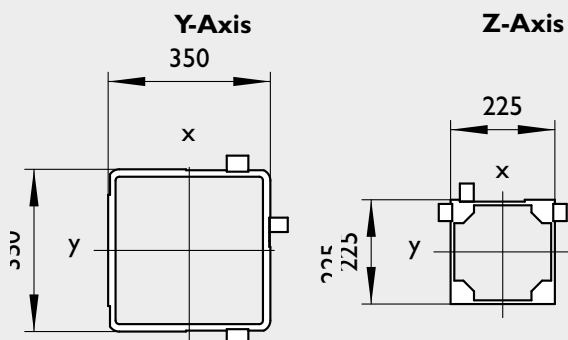
Precision (Repeatability)

$r = \pm 0.02$ [mm]

Biegungs- und Torsionswerte

Valeur en flexion et torsion

Bending and torsion values



Axe	Mat.	m* (kg/m)	Ix*(cm ⁴)	Iy*(cm ⁴)	It(cm ⁴)
Y	S355J2H	192.5	43880	46765	55383
Z	EN AW-6060 T6	62.6	14105	13315	11280

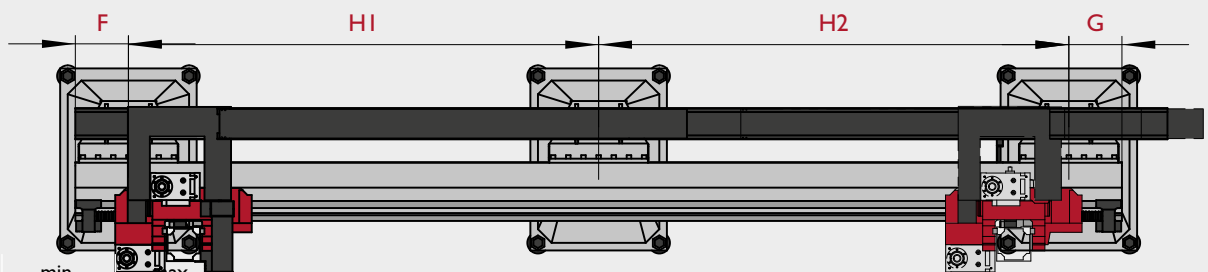
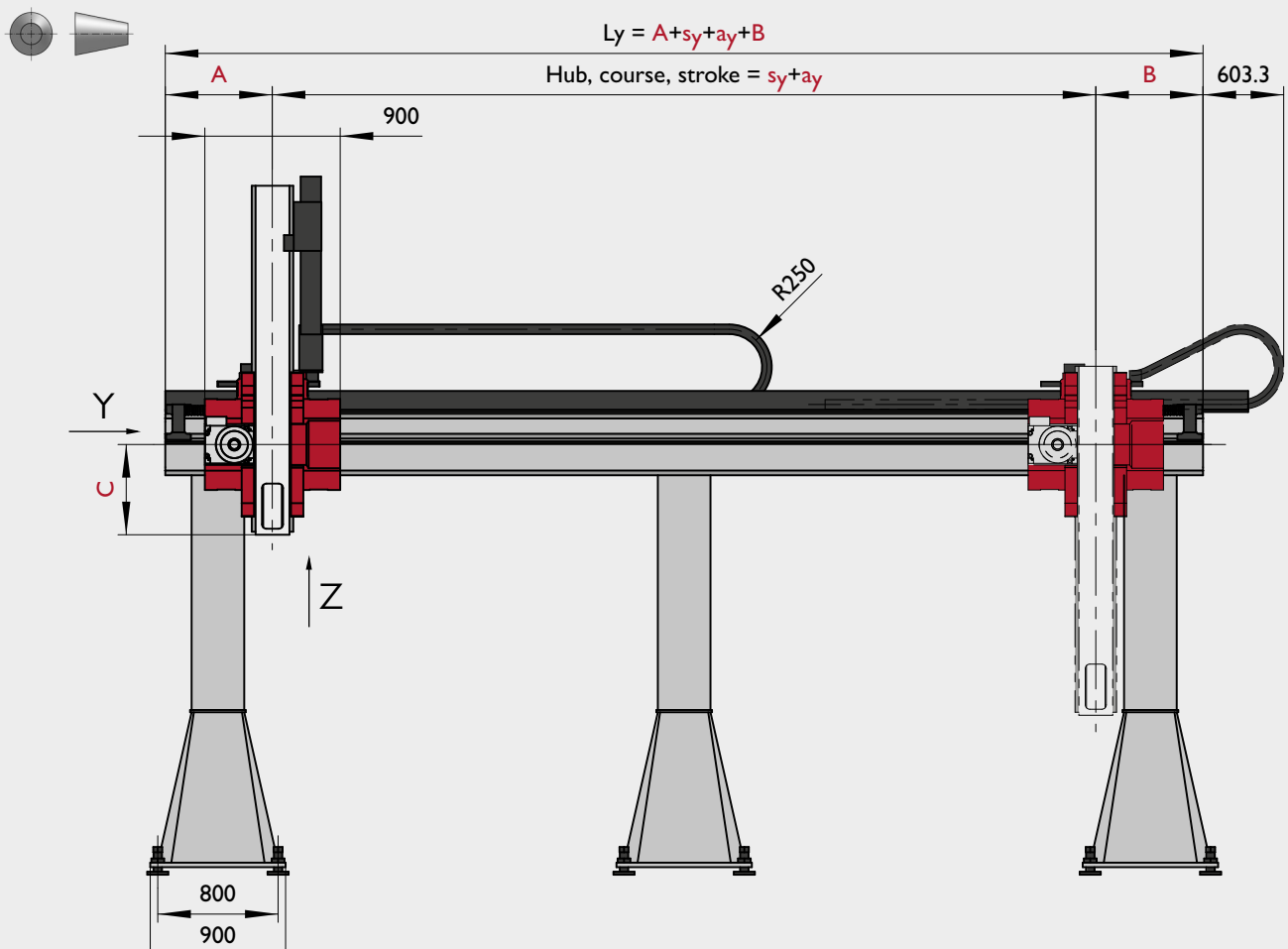
* Mit Schienen / avec rails / with guideway rails

Baugrösse ZP-6
Taille ZP-6
Size ZP-6

Massblatt ZP-6 V4

Côtes ZP-6 V4

Dimensions sheet ZP-6 V4



	min.	max.
$s_y + a_y$	1074	100074
$s_z + a_z$	600	2900
A	713	–
B	713	–
C	600	2000
F / G	350	2050
H1 / H2...	1400	10000
L_s	2010	5500

ZP-6

Massblatt ZP-6 V4

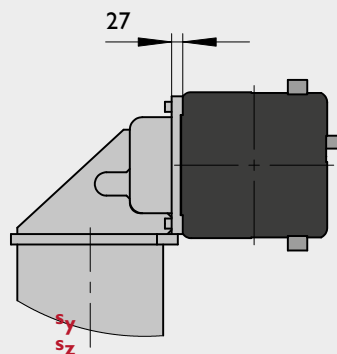
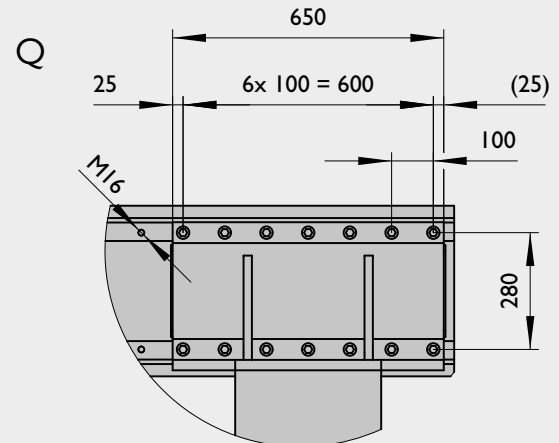
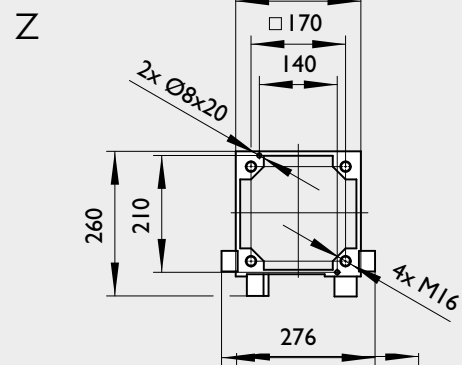
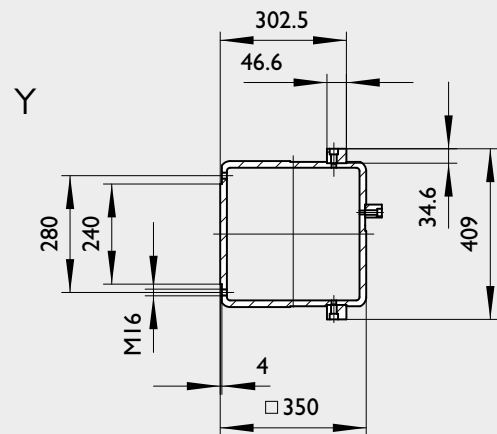
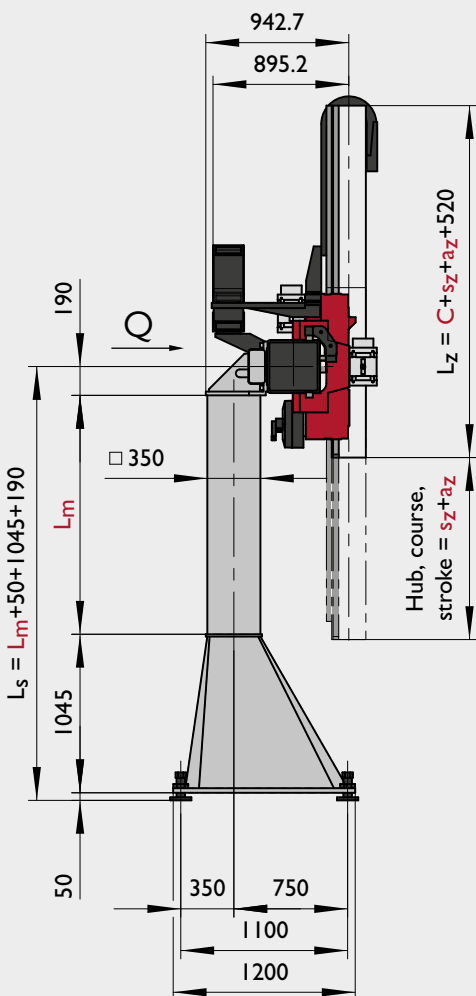
CAD-Daten als 2D-Zeichnung und 3D-Modelle finden Sie auf unserer Website.
gudel.com

Côtes ZP-6 V4

Vous trouverez les données CAO sous forme de dessins 2D et de modèles 3D sur notre site web.
gudel.com

Dimensions sheet ZP-6 V4

CAD data as 2D drawing and 3D models can be found on our website.
gudel.com



a_y : 100mm
 a_z : 50mm

Sicherheitsweg. Minimaler empfohlener Hub.
 Course de sécurité Valeur recommandé min.
 Overtravel. Minimal recommended value.

Arbeitshub
 Course de travail
 Working stroke