

Baugrösse FP-3
Taille FP-3
Size FP-3

Technische Daten FP-3 V4

Données techniques FP-3 V4

Technical data FP-3 V4

$F_{max} = 800 \text{ N}$

F_{max} [N]: zulässige maximale Nutzlast
 Poids utile max. admissible
 Permissible max. payload

F_{eff} [N]: eff. Transportlast inkl. Greifer
 Poids utile eff. pince inclu
 eff. payload incl. gripper unit

s_z [mm]: Hub
 Course
 Stroke

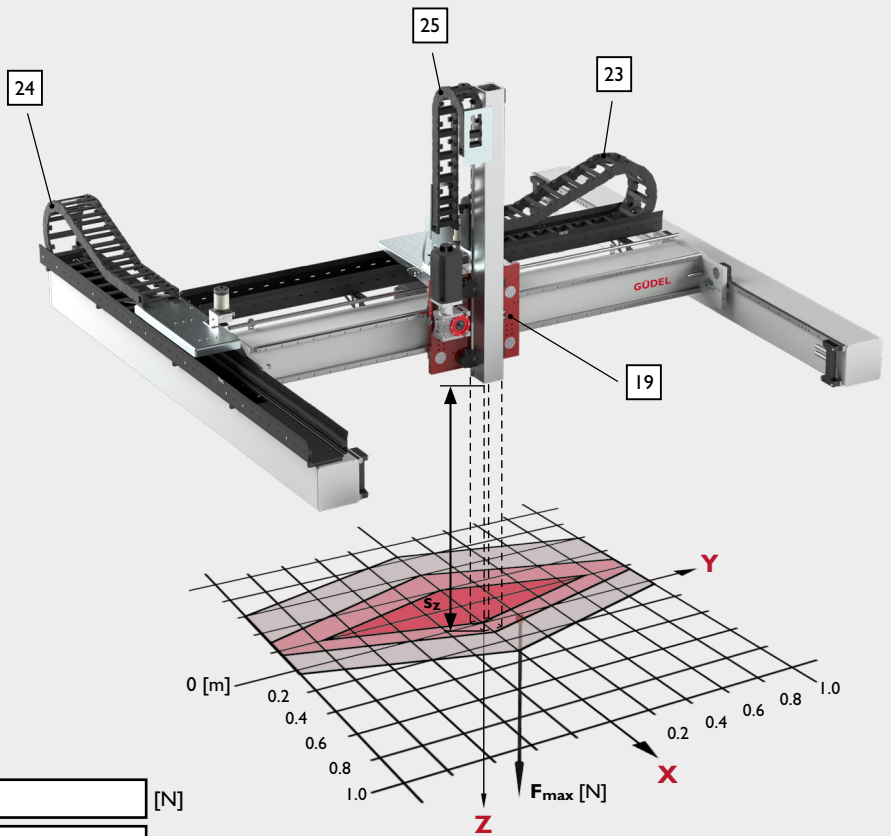
$F_{Tab.}$ [N]:

- 800 N
- 500 N
- 300 N

Fall / cas / case 1 : $s_z < 1.0 \text{ m}$ $F_{max} = F_{Tab.}$ [N]

Fall / cas / case 2 : $s_z > 1.0 \text{ m}$ $F_{max} = F_{Tab.} - (s_z - 1.0) \cdot 204$ [N]

$F_{eff} \leq F_{max}$ [N]



Laufwagen - Energiekette / Chariot et chaînes porte cables / Carriage - Energy chain

Pos.	Mat.		Art. No.	⌀	m
19	Alu	Laufwageneinheit kpl./ Chariot / Carriage*			60 kg*
24	PAG	Energiekette X-Achse / Chaîne porte cable X axe / Energy chain X axes	H4.42.20.200.0	42 x 200 mm	2.44 kg/m
		Anschlusselement mit Kettenkamm Element de fixation avec peigne Mounting bracket with tiewrap clamp	E4.420.20.1.2.C		
23	PAG	Energiekette Y-Achse / Chaîne porte cable Y axe / Energy chain Y axes	H4.42.20.200.0	42 x 200 mm	2.44 kg/m
		Anschlusselement mit Kettenkamm Element de fixation avec peigne Mounting bracket with tiewrap clamp	E4.420.20.1.2.C		
25	PAG	Energiekette Z-Achse / Chaîne porte cable Z axe / Energy chain Z axes	H4.42.11.150.0	42 x 108 mm	2.2 kg/m
		Anschlusselement mit Kettenkamm Element de fixation avec peigne Mounting bracket with tiewrap clamp	E4.421.11.1.2.C		

Standardmässig ist jedes 2. Kettenglied mit einem Trennsteg ausgerüstet. Fachböden für Energieketten auf Anfrage.
 Les chaînes porte cables sont équipées en standard de séparateur verticaux tous les deux éléments. Séparateur horizontal sur demande.
 In the standard configuration each second segment has a vertical divider. Shelves for energy chains on request.

*Gewicht ohne Z-Achse, Motoren, Elektrokasten, Kabel. / Poids sans axe Z, moteur, cablages. / Weight without Z-axis, motors, cabinet, cables.

Hub und Antriebsdaten	Course et données de l'entraînement			Stroke and drive data						
Achse / Axe / Axis	X			Y			Z			
Hub / Course / Stroke in steps of 100	[mm]	$s_x \leq 50520^1$			$s_y \leq 4272^1$			$s_z \leq 1000^1$		
Nutzlast Charge utile Payload	[N]	300	500	800	300	500	800	300	500	800
Geschwindigkeit / Vitesse / Velocity	[m min ⁻¹]	150	112.5	75	150	112.5	75	112.5	75	45
Beschleunigung / Acceleration / Acceleration	[ms ⁻²]	2	1.5	1	5.5	4	3	10	2.5	1.5
Übersetzung Getriebe Rapport de réduction du reducteur Gearbox ratio	[-]	3	4	6	3	4	6	4	6	10
Güdel Getriebe Typ HPG Taille de Güdel reducteur type HPG Size of Güdel gearbox type HPG	[-]	060	060	060	045	045	045	045	045	045
Linearschub pro Motorumdrehung Course parcouru par rotation du moteur Axis travel per motor revolution	[mm]	33.33	25.00	16.67	33.33	25.00	16.67	25.00	16.67	10.00
Beschleunigungszeit Temps d'accélération Acceleration time	[s]	1.250	1.250	1.250	0.460	0.470	0.420	0.190	0.500	0.500
Beschleunigungshub Course parcouru pendant l'accélération Axis travel while accelerating	[m]	1.560	1.170	0.780	0.570	0.440	0.260	0.180	0.310	0.190
Drehzahl Motor Vitesse du moteur Motor speed	[min ⁻¹]	4500	4500	4500	4500	4500	4500	4500	4500	4500
Statisches Motorenmoment Couple d'arrêt du moteur Stall torque of motor	[Nm]	1.1	0.9	0.6	0.8	0.7	0.6	3.3	3.0	2.6
Maximales Motorenmoment Couple du moteur Max. torque of motor	[Nm]	7.1	4.4	2.3	5.5	3.7	2.5	6.6	3.8	3.1
Reduziertes Massenträgheitsmoment der Achse Inertie à l'entrée du réducteur Red. Inertia of axis	[kgm ²]	1.4E-02	8.3E-03	4.0E-03	4.0E-03	2.6E-03	1.4E-03	1.1E-03	6.9E-04	3.8E-04

¹Größere Hübe auf Anfrage / Courses plus importantes sur demande / Longer strokes on request

High Dynamic
 Optimal Range
 High Load

Präzision (Wiederholgenauigkeit)

Précision (Répétabilité)

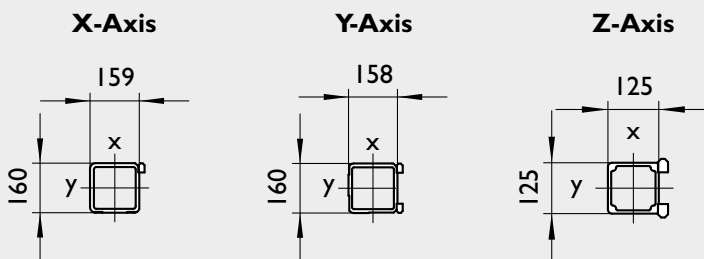
Precision (Repeatability)

$r = \pm 0.02$ [mm]

Biegungs- und Torsionswerte

Valeur en flexion et torsion

Bending and torsion values



Axe	Mat.	m* (kg/m)	Ix*(cm ⁴)	Iy*(cm ⁴)	It(cm ⁴)
X	S355J2H	57.9	2772	2699	4049
Y	S355J2H	69	2828	2752	3662
Z	EN AW-6063 T6	18.2	1379	1253	1440

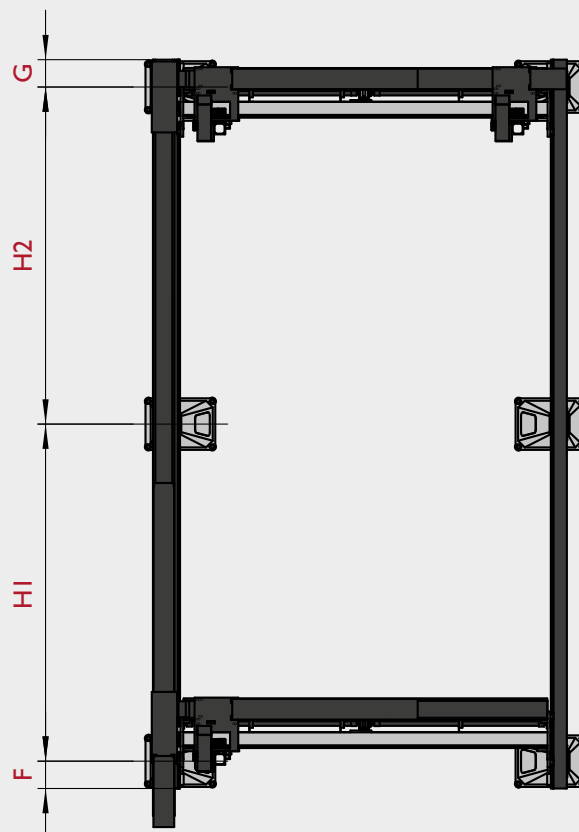
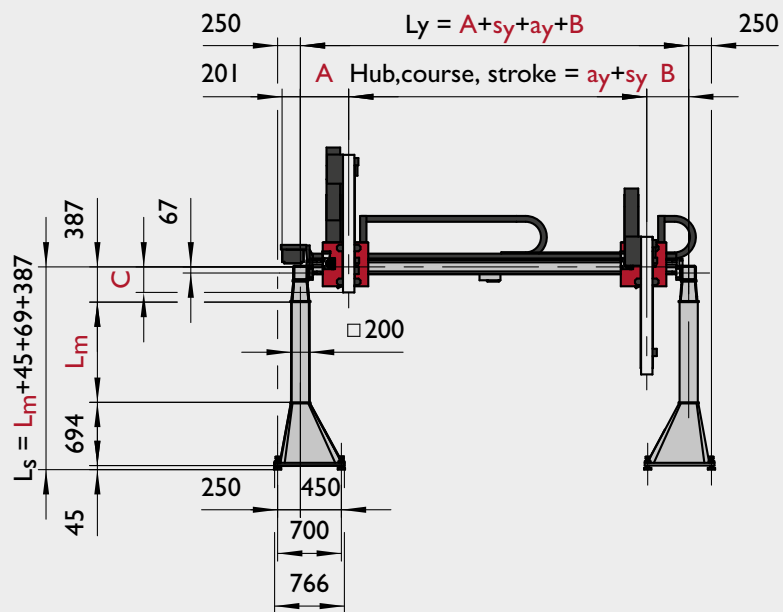
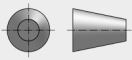
* Mit Schienen / avec rails / with guideway rails

Baugrösse FP-3
Taille FP-3
Size FP-3

Massblatt FP-3 V4

Côtes FP-3 V4

Dimensions sheet FP-3 V4



	min.	max.
s_x+a_x	520	50520
s_y+a_y	372	4272
s_z+a_z	600	2200
A	530.75	–
B	460.75	–
C	280	1280
D	757.5	–
E	322.5	–
F / G	200	1500
H1 / H2...	600	8000
L_s	1200	3500

FP-3

Massblatt FP-3 V4

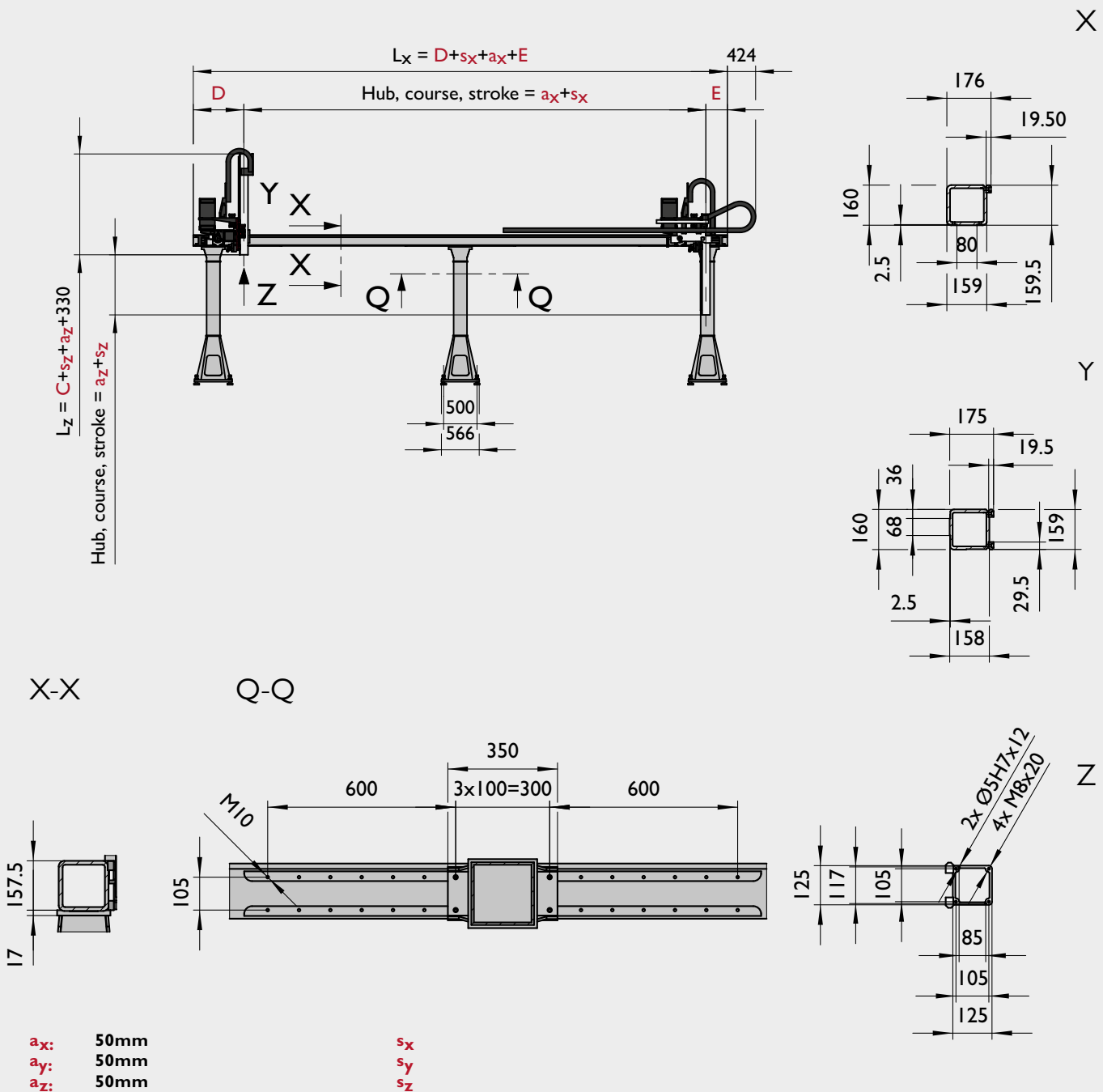
CAD-Daten als 2D-Zeichnung und 3D-Modelle finden Sie auf unserer Website.
gudel.com

Côtes FP-3 V4

Vous trouverez les données CAO sous forme de dessins 2D et de modèles 3D sur notre site web.
gudel.com

Dimensions sheet FP-3 V4

CAD data as 2D drawing and 3D models can be found on our website.
gudel.com



a_x : 50mm
 a_y : 50mm
 a_z : 50mm

s_x
 s_y
 s_z

Sicherheitsweg. Minimaler empfohlener Hub.
Course de sécurité Valeur recommandé min.
Overtravel. Minimal recommended value.

Arbeitshub
Course de travail
Working stroke