

Baugrösse FP-6
Taille FP-6
Size FP-6

Technische Daten FP-6 V4

Données techniques FP-6 V4

Technical data FP-6 V4

$F_{max} = 12500 \text{ N}$

F_{max} [N]: zulässige maximale Nutzlast
 Poids utile max. admissible
 Permissible max. payload

F_{eff} [N]: eff. Transportlast inkl. Greifer
 Poids utile eff. pince inclu
 eff. payload incl. gripper unit

s_z [mm]: Hub
 Course
 Stroke

$F_{Tab.}$ [N]:

- 12500 N
- 8000 N
- 5000 N

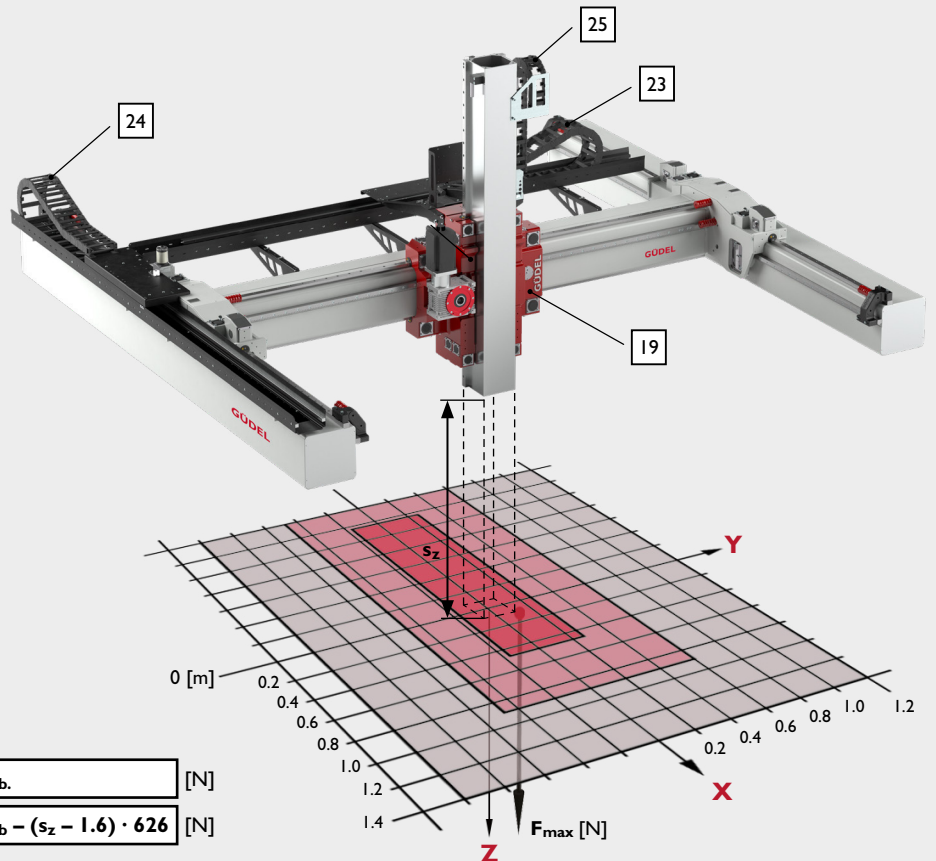
Fall / cas / case 1 : $s_z < 1.6 \text{ m}$

$F_{max} = F_{Tab.}$ [N]

Fall / cas / case 2 : $s_z > 1.6 \text{ m}$

$F_{max} = F_{Tab.} - (s_z - 1.6) \cdot 626$ [N]

$F_{eff} \leq F_{max}$ [N]



Laufwagen - Energiekette / Chariot et chaînes porte cables / Carriage - Energy chain

Pos.	Mat.		Art. No.	∅	m
19	Alu	Laufwageneinheit kpl./ Chariot / Carriage*			377 kg *
24	PAG	Energiekette X-Achse / Chaîne porte cable X axe / Energy chain X axes	H4.42.20.250.0	42 x 200 mm	2.2 kg/m
		Anschlusselement mit Kettenkamm Element de fixation avec peigne Mounting bracket with tiewrap clamp	E4.420.20.2.C		
23	PAG	Energiekette Y-Achse / Chaîne porte cable Y axe / Energy chain Y axes	H4.42.20.250.0	42 x 200 mm	2.2 kg/m
		Anschlusselement mit Kettenkamm Element de fixation avec peigne Mounting bracket with tiewrap clamp	E4.420.20.2.C		
25	PAG	Energiekette Z-Achse / Chaîne porte cable Z axe / Energy chain Z axes	H4.42.11.150.0	42 x 108 mm	1.96 kg/m
		Anschlusselement mit Kettenkamm Element de fixation avec peigne Mounting bracket with tiewrap clamp	E40.420.11.2.C		

Standardmässig ist jedes 2. Kettenglied mit einem Trennsteg ausgerüstet. Fachböden für Energieketten auf Anfrage.
 Les chaînes porte cables sont équipées en standard de séparateur verticaux tous les deux éléments. Séparateur horizontal sur demande.
 In the standard configuration each second segment has a vertical divider. Shelves for energy chains on request.

*Gewicht ohne Z-Achse, Motoren, Elektrokasten, Kabel. / Poids sans axe Z, moteur, cablages. / Weight without Z-axis, motors, cabinet, cables.

Hub und Antriebsdaten	Course et données de l'entraînement			Stroke and drive data						
Achse / Axe / Axis	X			Y			Z			
Hub / Course / Stroke in steps of 100	[mm]	$s_x \leq 100034^1$			$s_y \leq 9520^1$			$s_z \leq 1600^1$		
Nutzlast Charge utile Payload	[N]	5000	8000	12500	5000	8000	12500	5000	8000	12500
Geschwindigkeit / Vitesse / Velocity	[m min ⁻¹]	125	75	50	200	120	75	120	75	45
Beschleunigung / Acceleration / Accélération	[ms ⁻²]	2	1.5	1	4	3	2	3	2	1
Übersetzung Getriebe Rapport de réduction du reducteur Gearbox ratio	[-]	5	8	13.33	3	5	8	5	8	13.33
Güdel Getriebe Typ HPG Taille de Güdel reducteur type HPG Size of Güdel gearbox type HPG	[-]	120	120	120	120	120	120	120	120	120
Linearvorschub pro Motorumdrehung Course parcouru par rotation du moteur Axis travel per motor revolution	[mm]	42.66	26.66	16.0	71.09	42.66	26.66	42.66	26.66	16.0
Beschleunigungszeit Temps d'accélération Acceleration time	[s]	1.042	0.833	0.833	0.833	0.667	0.625	0.667	0.625	0.750
Beschleunigungshub Course parcouru pendant l'accélération Axis travel while accelerating	[m]	1.085	0.521	0.347	1.389	0.667	0.391	0.667	0.391	0.281
Drehzahl Motor Vitesse du moteur Motor speed	[min ⁻¹]	2930	2813	3125	2813	2813	2813	2813	2813	2813
Statisches Motorenmoment Couple d'arrêt du moteur Stall torque of motor	[Nm]	12.6	8.4	5.6	6.8	5.3	4.6	54.0	51.1	47.4
Maximales Motorenmoment Couple du moteur Max. torque of motor	[Nm]	91.9	42.6	21.9	63.7	39.0	24.4	70.7	62.0	52.6
Reduziertes Massenträgheitsmoment der Achse Inertie à l'entrée du réducteur Red. Inertia of axis	[kgm ²]	2.5E-01	9.0E-02	3.8E-02	1.5E-01	6.9E-02	3.6E-02	3.4E-02	2.0E-02	1.1E-02

¹Grössere Hübe auf Anfrage / Courses plus importantes sur demande / Longer strokes on request

High Dynamic
 Optimal Range
 High Load

Präzision (Wiederholgenauigkeit)

Précision (Répétabilité)

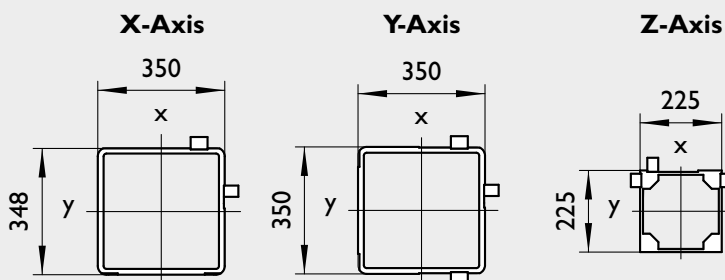
Precision (Repeatability)

$r = \pm 0.02$ [mm]

Biegungs- und Torsionswerte

Valeur en flexion et torsion

Bending and torsion values



Axe	Mat.	m* (kg/m)	Ix*(cm ⁴)	Iy*(cm ⁴)	It(cm ⁴)
X	S355J2H	183.3	43815	42020	57765
Y	S355J2H	192.5	43880	46765	55380
Z	EN AW 6060 T6	62.6	14105	13315	10595

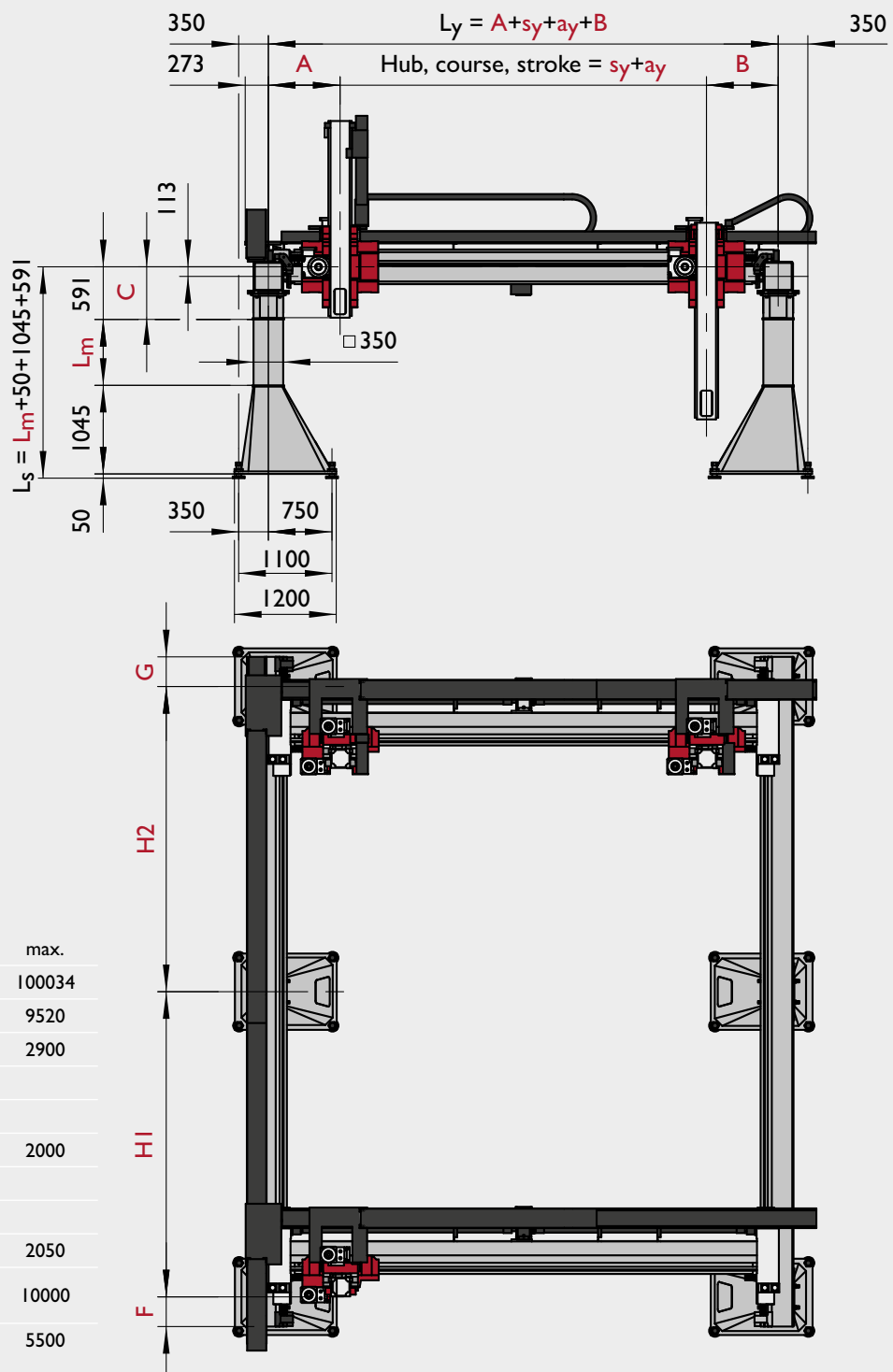
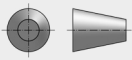
* Mit Schienen / avec rails / with guideway rails

Baugrösse **FP-6**
Taille **FP-6**
Size **FP-6**

Massblatt FP-6 V4

Côtes FP-6 V4

Dimensions sheet FP-6 V4



	min.	max.
$s_x + a_x$	1034	100034
$s_y + a_y$	1020	9520
$s_z + a_z$	600	2900
A	845.5	
B	845.5	
C	600	2000
D	1197.7	
E	468.3	
F / G	350	2050
H1 / H2...	1000	10000
L_s	2000	5500

FP-6

Massblatt FP-6 V4

CAD-Daten als 2D-Zeichnung und 3D-Modelle finden Sie auf unserer Website.
gudel.com

Côtes FP-6 V4

Vous trouverez les données CAO sous forme de dessins 2D et de modèles 3D sur notre site web.
gudel.com

Dimensions sheet FP-6 V4

CAD data as 2D drawing and 3D models can be found on our website.
gudel.com

