

Baugrösse FP-7
Taille FP-7
Size FP-7

Technische Daten FP-7 V4

Données techniques FP-7 V4

Technical data FP-7 V4

$F_{max} = 31250 \text{ N}$

F_{max} [N]: zulässige maximale Nutzlast
 Poids utile max. admissible
 Permissible max. payload

F_{eff} [N]: eff. Transportlast inkl. Greifer
 Poids utile eff. pince inclu
 eff. payload incl. gripper unit

s_z [mm]: Hub
 Course
 Stroke

$F_{Tab.}$ [N]:

- 31250 N
- 20000 N
- 12250 N

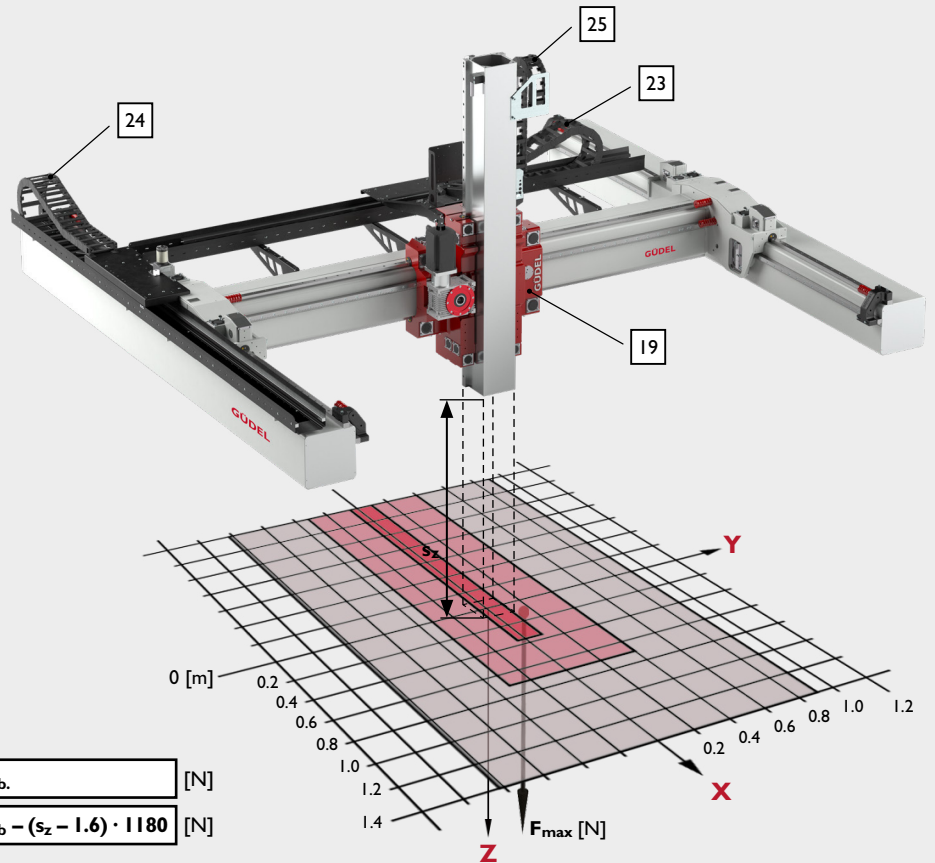
Fall / cas / case 1 : $s_z < 1.6 \text{ m}$

$F_{max} = F_{Tab.}$ [N]

Fall / cas / case 2 : $s_z > 1.6 \text{ m}$

$F_{max} = F_{Tab.} - (s_z - 1.6) \cdot 1180$ [N]

$F_{eff} \leq F_{max}$ [N]



Laufwagen - Energiekette / Chariot et chaînes porte cables / Carriage - Energy chain

Pos.	Mat.		Art. No.	∅	m
19	Alu	Laufwageneinheit kpl./ Chariot / Carriage*			500 kg *
24	PAG	Energiekette X-Achse / Chaîne porte cable X axe / Energy chain X axes	H4.42.20.250.0	42 x 200 mm	2.2 kg/m
		Anschlusselement mit Kettenkamm Element de fixation avec peigne Mounting bracket with tiewrap clamp	E4.420.20.1.2.C		
23	PAG	Energiekette Y-Achse / Chaîne porte cable Y axe / Energy chain Y axes	H4.42.20.250.0	42 x 200 mm	2.2 kg/m
		Anschlusselement mit Kettenkamm Element de fixation avec peigne Mounting bracket with tiewrap clamp	E4.420.20.1.2.C		
25	PAG	Energiekette Z-Achse / Chaîne porte cable Z axe / Energy chain Z axes	H4.42.11.150.0	42 x 108 mm	1.96 kg/m
		Anschlusselement mit Kettenkamm Element de fixation avec peigne Mounting bracket with tiewrap clamp	E4.421.11.1.2.C		

Standardmässig ist jedes 2. Kettenglied mit einem Trennsteg ausgerüstet. Fachböden für Energieketten auf Anfrage.
 Les chaînes porte cables sont équipées en standard de séparateur verticaux tous les deux éléments. Séparateur horizontal sur demande.
 In the standard configuration each second segment has a vertical divider. Shelves for energy chains on request.

*Gewicht ohne Z-Achse, Motoren, Elektrokasten, Kabel. / Poids sans axe Z, moteur, cablages. / Weight without Z-axis, motors, cabinet, cables.

Hub und Antriebsdaten		Course et données de l'entrainement			Stroke and drive data					
Achse / Axe / Axis		X			Y			Z		
Hub / Course / Stroke in steps of 100	[mm]	$s_x \leq 100049^1$			$s_y \leq 9354^1$			$s_z \leq 1600^1$		
Nutzlast Charge utile Payload	[N]	12500	20000	31250	12500	20000	31250	12500	20000	31250
Geschwindigkeit / Vitesse / Velocity	[m min ⁻¹]	133.333	80	50	150	100	60	75	45	30
Beschleunigung / Acceleration / Acceleration	[ms ⁻²]	2	1.5	1	4	3	2	3	2	1
Übersetzung Getriebe Rapport de réduction du reducteur Gearbox ratio	[-]	5	8	13.33	4	6	10	16	25	35
Güdel Getriebe Typ HPG Taille de Güdel reducteur type HPG Size of Güdel gearbox type HPG	[-]	120	120	120	120	120	120	240*	240*	240*
Linearschub pro Motorumdrehung Course parcouru par rotation du moteur Axis travel per motor revolution	[mm]	42.66	26.66	16.0	53.32	35.55	21.33	25.0	16.0	11.43
Beschleunigungszeit Temps d'accélération Acceleration time	[s]	1.111	0.889	0.833	0.625	0.556	0.500	0.417	0.375	0.500
Beschleunigungshub Course parcouru pendant l'accélération Axis travel while accelerating	[m]	1.235	0.593	0.347	0.781	0.463	0.250	0.260	0.141	0.125
Drehzahl Motor Vitesse du moteur Motor speed	[min ⁻¹]	3126	3001	3125	2813	2813	2813	3000	2813	2625
Statisches Motorenmoment Couple d'arrêt du moteur Stall torque of motor	[Nm]	17.3	12.4	9.0	10.3	9.4	8.2	67.9	64.1	68.0
Maximales Motorenmoment Couple du moteur Max. torque of motor	[Nm]	122.5	74.7	45.9	96.1	68.3	42.7	89.5	78.4	90.0
Reduziertes Massenträgheitsmoment der Achse Inertie à l'entrée du réducteur Red. Inertia of axis	[kgm ²]	3.4E-01	1.6E-01	8.7E-02	1.7E-01	1.0E-01	5.0E-02	2.7E-02	1.7E-02	3.9E-02

¹Größere Hübe auf Anfrage / Courses plus importantes sur demande / Longer strokes on request

* Planetengetriebe
Réducteurs planétaires
Planetary gearbox

High Dynamic Optimal Range High Load

Präzision (Wiederholgenauigkeit)

Précision (Répétabilité)

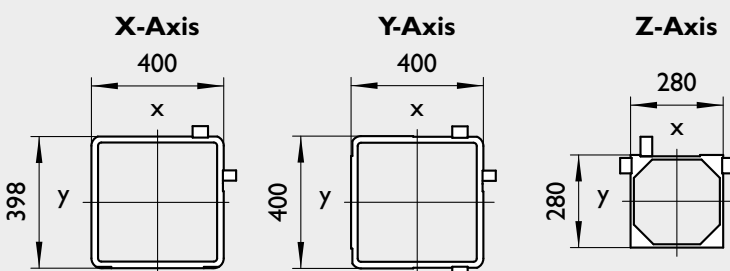
Precision (Repeatability)

$r = \pm 0.02$ [mm]

Biegungs- und Torsionswerte

Valeur en flexion et torsion

Bending and torsion values



Axe	Mat.	m* (kg/m)	Ix*(cm ⁴)	Iy*(cm ⁴)	It(cm ⁴)
X	S355J2H	252.4	77980	75230	107570
Y	S355J2H	261.8	81055	78565	104845
Z	EN AW-6060 T6	90.1	30855	29905	25690

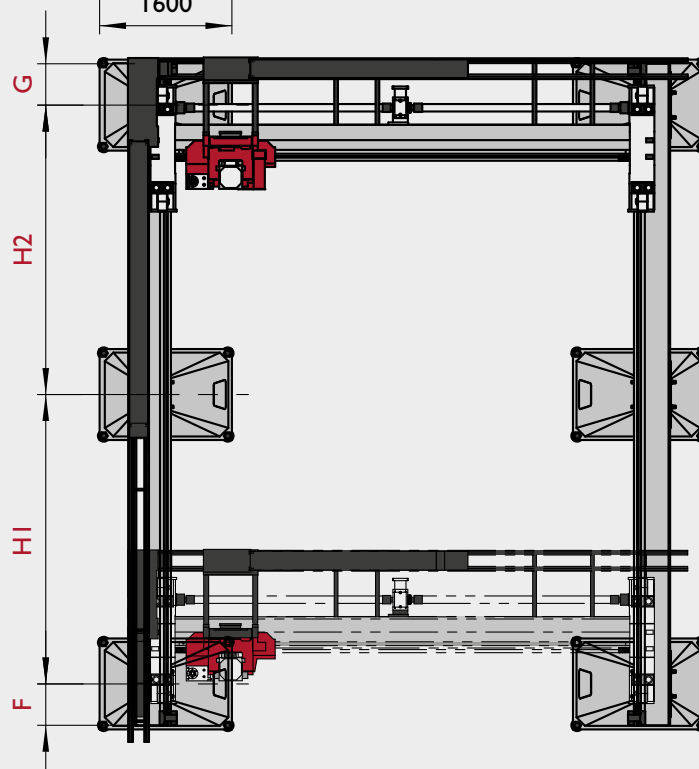
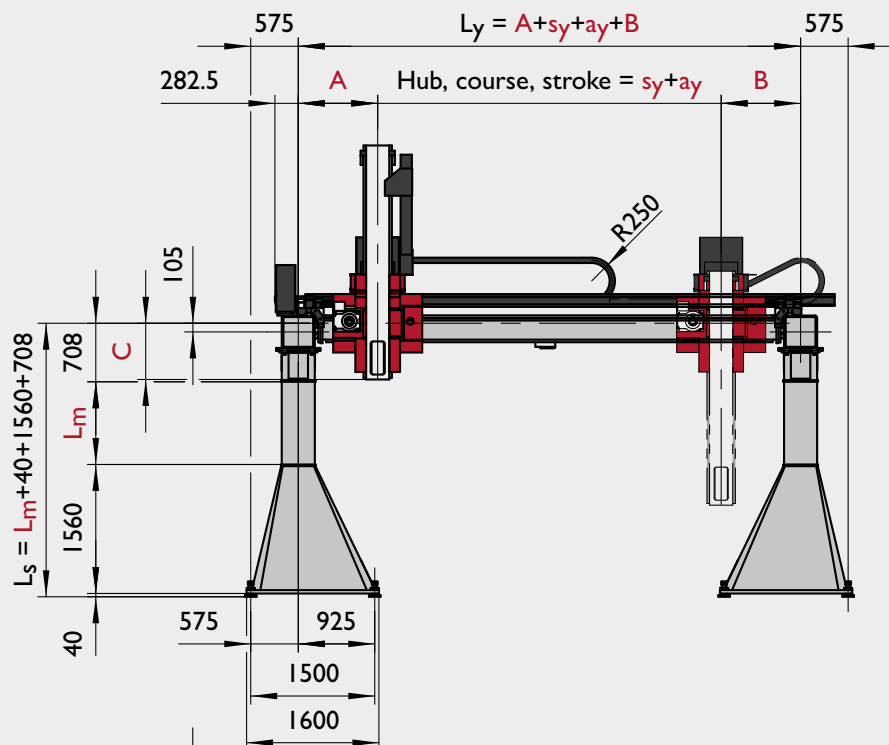
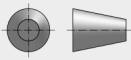
* Mit Schienen / avec rails / with guideway rails

Baugrösse **FP-7**
Taille **FP-7**
Size **FP-7**

Massblatt FP-7 V4

Côtes FP-7 V4

Dimensions sheet FP-7 V4



	min.	max.
s_x+a_x	1049	100049
s_y+a_y	1054	9354
s_z+a_z	600	2900
A	960.5	
B	960.5	
C	680	2200
D	1372.7/1510.7*	
E	678.3/816.3*	
F / G	400	2000
H1 / H2...	1200	10000
L_s	2400	5500

* Dimensions with High Dynamic

FP-7

Massblatt FP-7 V4

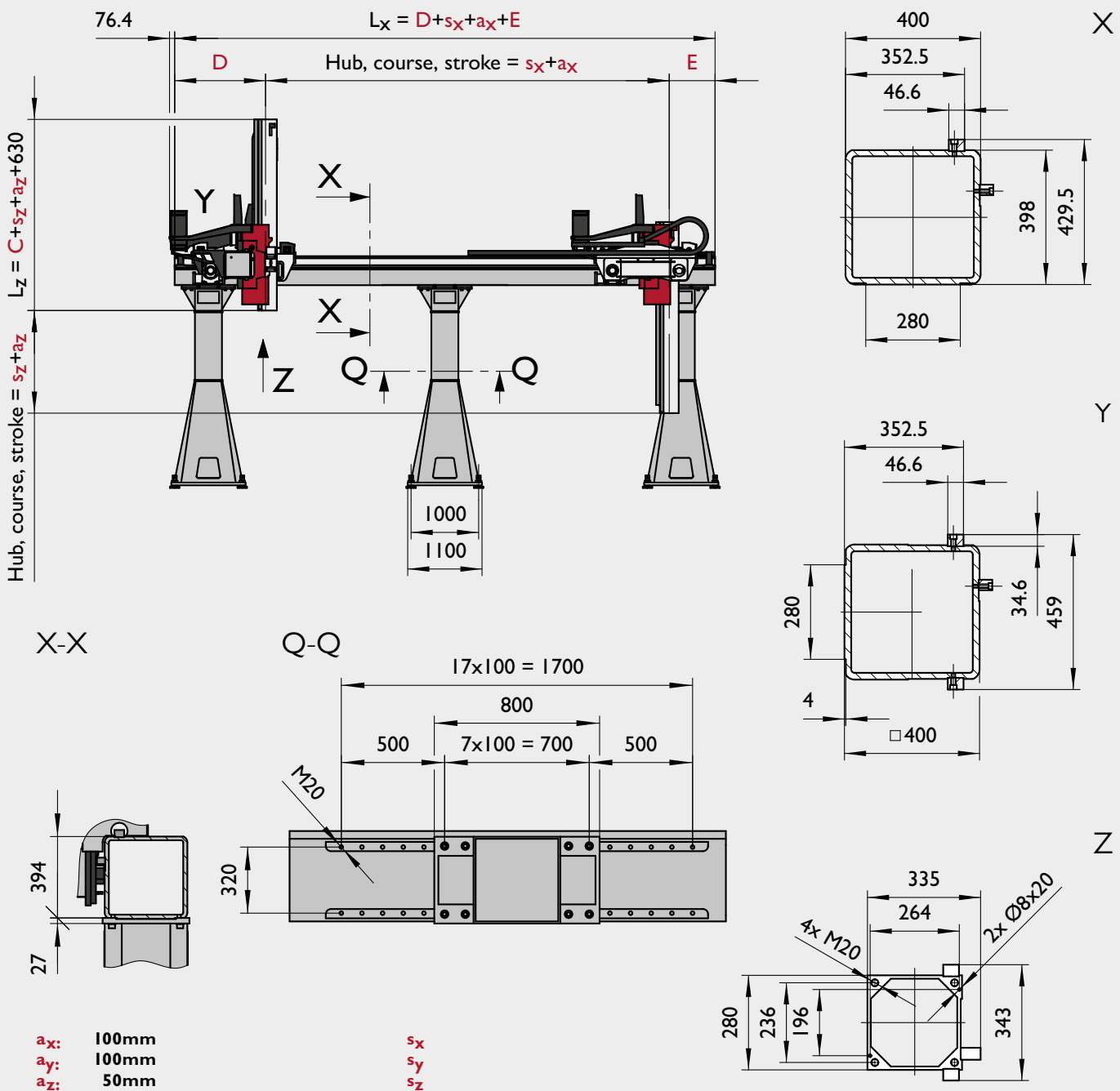
CAD-Daten als 2D-Zeichnung und 3D-Modelle finden Sie auf unserer Website. gudel.com

Côtes FP-7 V4

Vous trouverez les données CAO sous forme de dessins 2D et de modèles 3D sur notre site web. gudel.com

Dimensions sheet FP-7 V4

CAD data as 2D drawing and 3D models can be found on our website. gudel.com



Sicherheitsweg. Minimaler empfohlener Hub.
Course de sécurité Valeur recommandé min.
Overtravel. Minimal recommended value.

Arbeitshub
Course de travail
Working stroke