

**Baugrösse** CP-5 HD  
**Taille** CP-5 HD  
**Size** CP-5 HD

**Technische Daten CP-5 HD V2**    **Données techniques CP-5 HD V2**    **Technical data CP-5 HD V2**

**$F_{\max} = 5000 \text{ N}$**

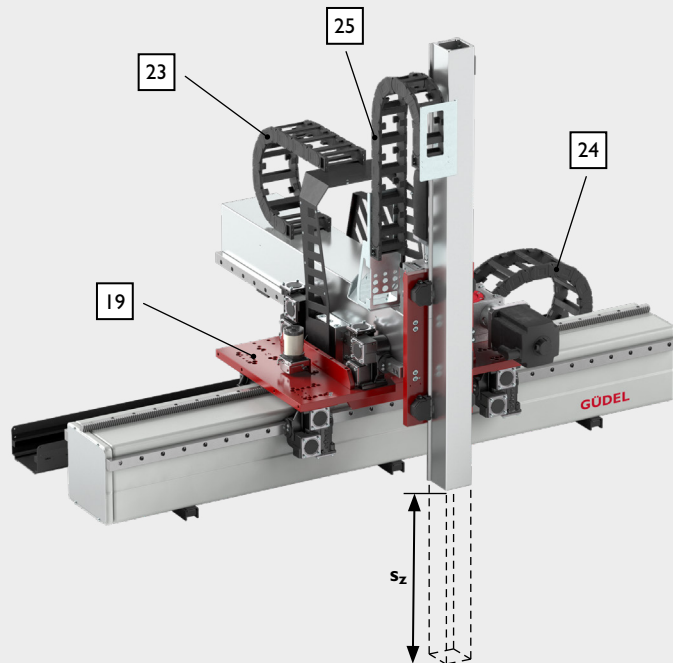
**$F_{\max}$  [N]:** zulässige maximale Nutzlast  
 Poids utile max. admissible  
 Permissible max. payload

**$F_{\text{eff}}$  [N]:** eff. Transportlast inkl. Greifer  
 Poids utile eff. pince inclu  
 eff. payload incl. gripper unit

**$s_z$  [mm]:** Hub  
 Course  
 Stroke

**Nutzlast Exzentrizität**  
**Excentricité de le poids utile**  
**Payload eccentricity**

Max. ± 50 mm in X & Y Richtung von Zentrum Z-Achse  
 Max. ± 50 mm en X & Y direction du centre Z axe  
 Max. ± 50 mm in X & Y direction from center Z axes



**Fall / cas / case 1 :**  $s_z < 1.6 \text{ m}$      **$F_{\max} = F_{\text{Tab.}}$**  [N]

**Fall / cas / case 2 :**  $s_z > 1.6 \text{ m}$      **$F_{\max} = F_{\text{Tab.}} - (s_z - 1.6) \cdot 410$**  [N]

**$F_{\text{eff}} \leq F_{\max}$**  [N]

**Laufwagen - Energiekette / Chariot et chaînes porte cables / Carriage - Energy chain**

Pos.	Mat.		Art. No.	⌀	m
19	Alu	Laufwageneinheit kpl./ Chariot / Carriage*			552 kg *
24	PAG	Energiekette X-Achse / Chaîne porte cable X axe / Energy chain X axes	H4.42.20.250.0	42 x 200 mm	2.2 kg/m
		Anschlusselement mit Kettenkamm Element de fixation avec peigne Mounting bracket with tiwrap clamp	E4.420.20.I.12.C		
23	PAG	Energiekette Y-Achse / Chaîne porte cable Y axe / Energy chain Y axes	H4.42.17.200.0	42 x 168 mm	2.119 kg/m
		Anschlusselement mit Kettenkamm Element de fixation avec peigne Mounting bracket with tiwrap clamp	E4.420.17.I.12.C		
25	PAG	Energiekette Z-Achse / Chaîne porte cable Z axe / Energy chain Z axes	H4.42.11.150.0	42 x 108 mm	1.96 kg/m
		Anschlusselement mit Kettenkamm Element de fixation avec peigne Mounting bracket with tiwrap clamp	E4.421.11.I.12.C		

Standardmässig ist jedes 2. Kettenglied mit einem Trennsteg ausgerüstet. Fachböden für Energieketten auf Anfrage.  
 Les chaînes porte cables sont équipées en standard de séparateur verticaux tous les deux éléments. Séparateur horizontal sur demande.  
 In the standard configuration each second segment has a vertical divider. Shelves for energy chains on request.

\*Gewicht ohne Z-Achse, Motoren, Elektrokasten, Kabel. / Poids sans axe Z, moteur, cablages. / Weight without Z-axis, motors, cabinet, cables.

# CP-5 HD

Hub und Antriebsdaten	Course et données de l'entraînement				Stroke and drive data					
Achse / Axe / Axis	X				Y			Z		
Hub / Course / Stroke in steps of 100	[mm]	$s_x \leq 100000$			$s_y \leq 1500$			$s_z \leq 1600$		
<b>Nutzlast</b> <b>Charge utile</b> <b>Payload</b>	[N]	2000	3100	5000	2000	3100	5000	2000	3100	5000
Geschwindigkeit / Vitesse / Velocity	[m min <sup>-1</sup> ]	150	120	100	120	100	75	120	60	37.5
Beschleunigung / Acceleration / Acceleration	[ms <sup>-2</sup> ]	3.5	3.0	2.0	4.5	3.5	2.5	8.0	2.0	1.0
Übersetzung Getriebe Rapport de réduction du reducteur Gearbox ratio	[-]	4	5	6	5	6	8	5	10	16
Güdel Getriebe Typ HPG Taille de Güdel reducteur type HPG Size of Güdel gearbox type HPG	[-]	090	090	090	090	090	090	090	090	090
Linearvorschub pro Motorumdrehung Course parcouru par rotation du moteur Axis travel per motor revolution	[mm]	53.33	42.67	35.55	42.67	35.56	26.67	40.00	20.00	12.50

High Dynamic
  Optimal Range
  High Load

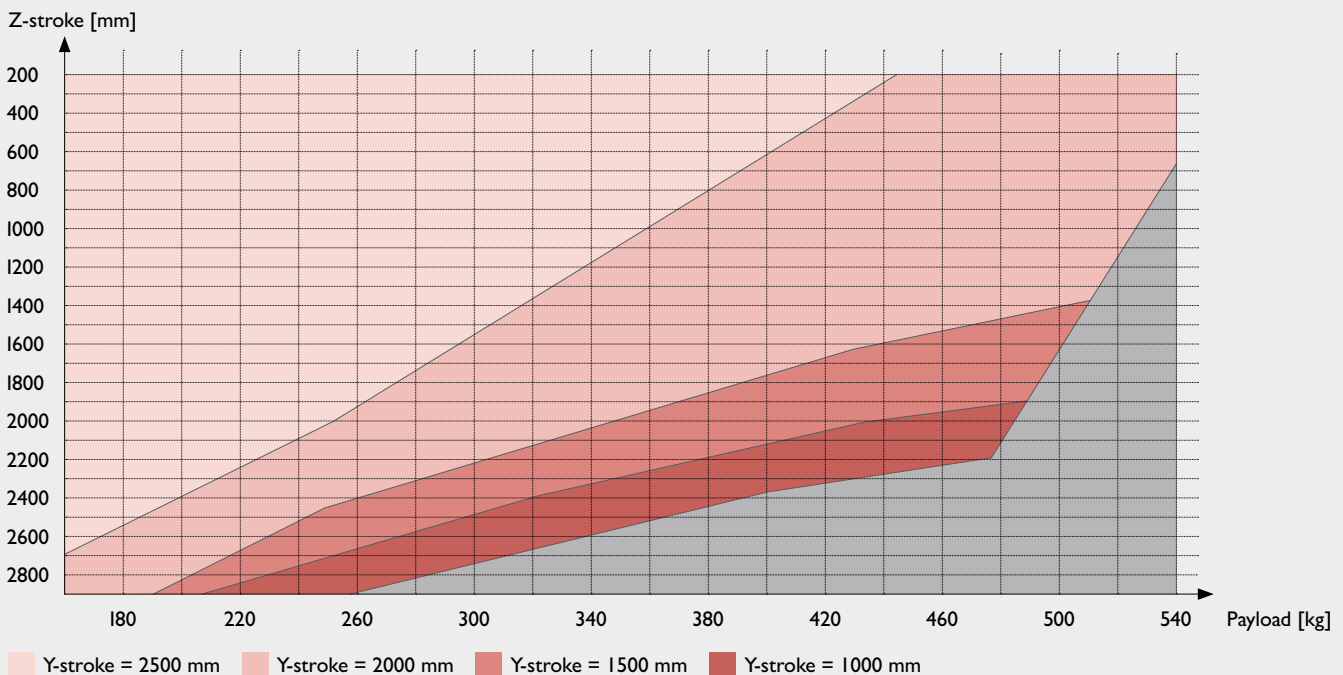
**Präzision** (Wiederholgenauigkeit)

**Précision** (Répétabilité)

**Precision** (Repeatability)

$r = \pm 0.02$  [mm]

## Leistungsdiagramm / Diagramme des performances / Performance chart



### Referenzkonfiguration I / Configuration de référence I / Reference configuration I

Payload = 300 kg

Y-stroke = 2.5 m

Z-stroke = 1.5 m

### Referenzkonfiguration II / Configuration de référence II / Reference configuration II

Payload = 500 kg

Y-stroke = 1.5 m

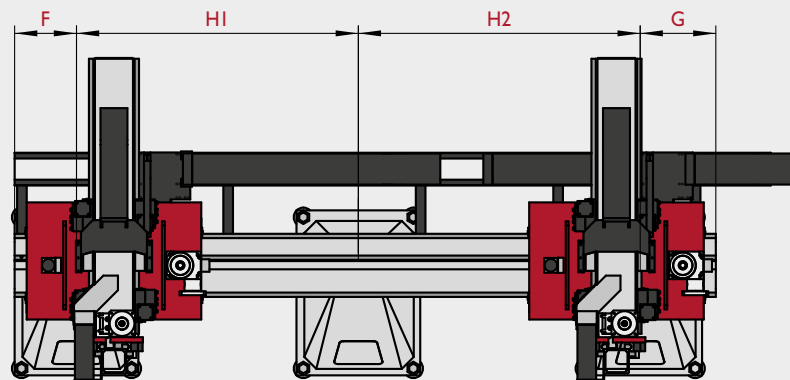
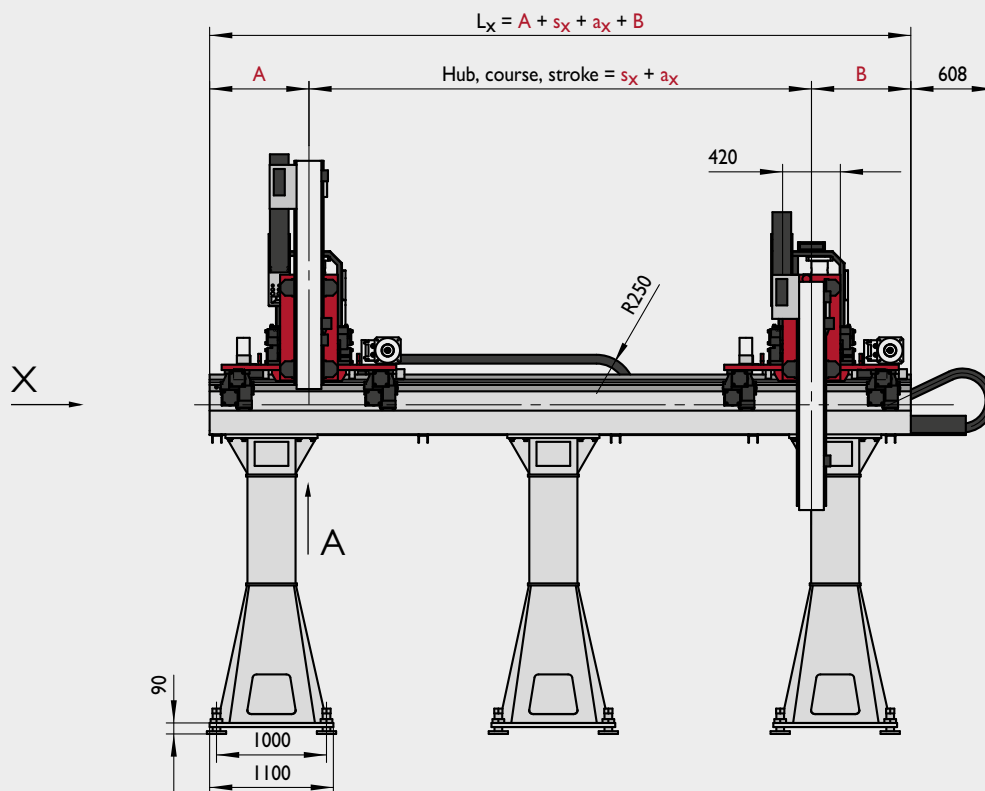
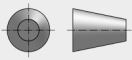
Z-stroke = 1.6 m

**Baugrösse** CP-5 HD  
**Taille** CP-5 HD  
**Size** CP-5 HD

Massblatt CP-5 HD V2

Côtes CP-5 HD V2

Dimensions sheet CP-5 HD V2



	$s_x+a_x$	$s_y+a_y^*$	$s_z+a_z^{**}$	A	B	C	D	F / G	HI / H2...	Ls
min.	–	600	600	724.5	724.5	440	695	400	1200	2150
max.	100000	2500	***	–	–	–	–	1500	7000	3600

\*In Schritten / Par étapes / In steps 600 / 1000 / 1500 / 2000 / 2500 mm

\*\*In Schritten / Par étapes / In steps 100 mm

\*\*\*Siehe Leistungsdiagramm / Voir diagramme des performances / See performance chart

# CP-5 HD

## Massblatt CP-5 HD V2

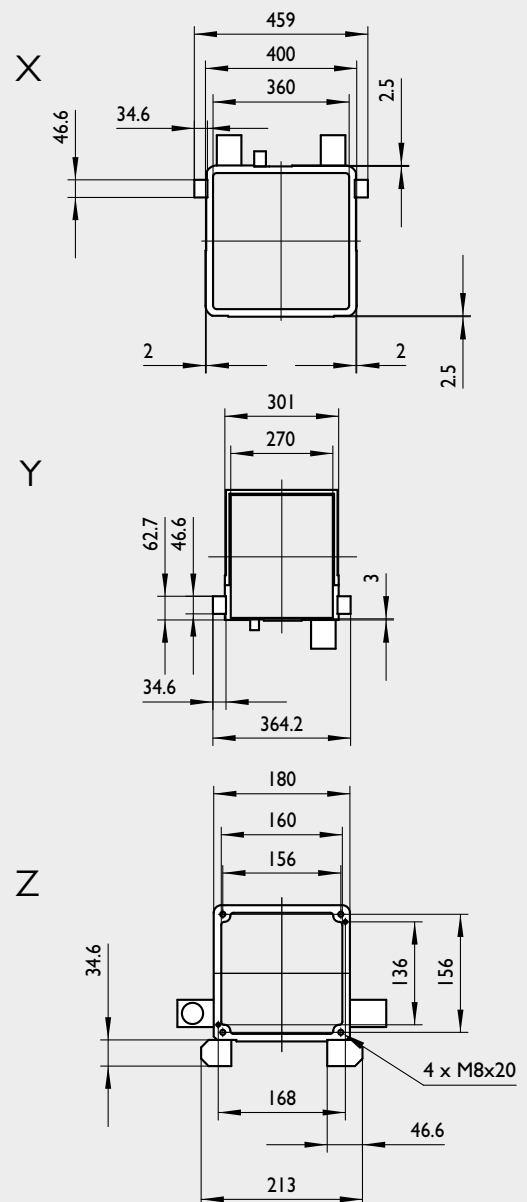
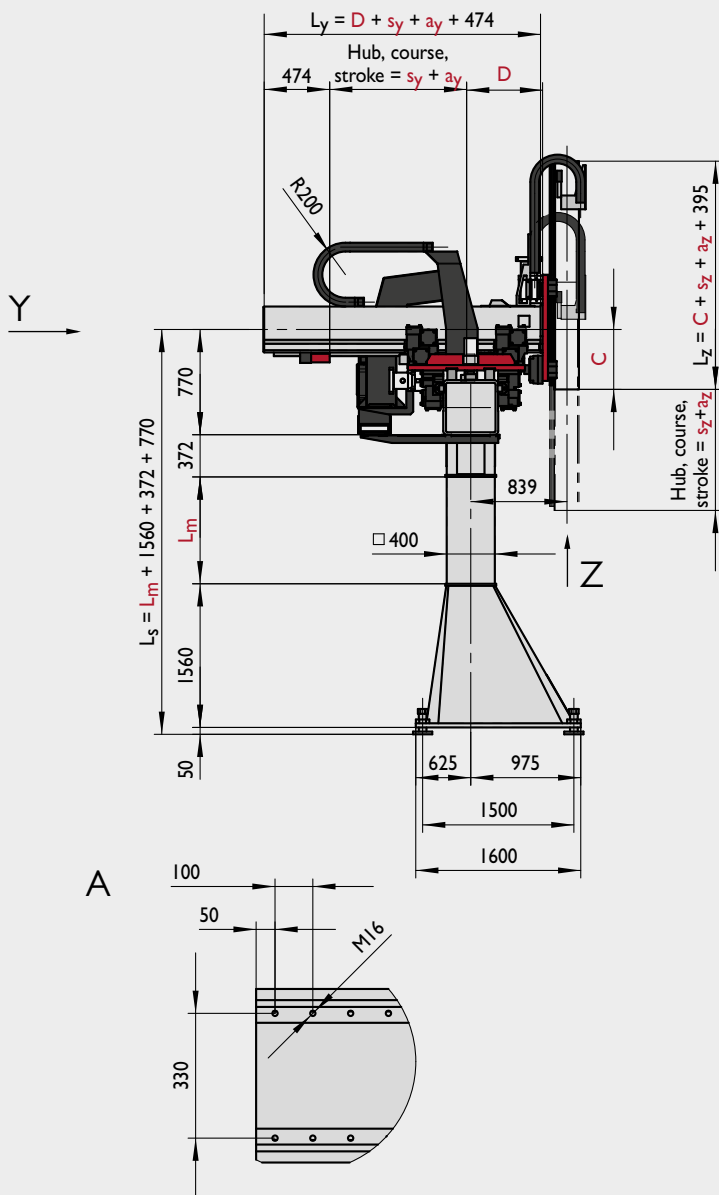
CAD-Daten als 2D-Zeichnung und 3D-Modelle finden Sie auf unserer Website. [gudel.com](http://gudel.com)

## Côtes CP-5 HD V2

Vous trouverez les données CAO sous forme de dessins 2D et de modèles 3D sur notre site web. [gudel.com](http://gudel.com)

## Dimensions sheet CP-5 HD V2

CAD data as 2D drawing and 3D models can be found on our website. [gudel.com](http://gudel.com)



**a<sub>x</sub>:** 50mm  
**a<sub>y</sub>:** 50mm  
**a<sub>z</sub>:** 50mm

**s<sub>x</sub>**  
**s<sub>y</sub>**  
**s<sub>z</sub>**

Sicherheitsweg. Minimaler empfohlener Hub.  
 Course de sécurité Valeur recommandé min.  
 Overtravel. Minimal recommended value.

Arbeitshub  
 Course de travail  
 Working stroke